



มาตรฐานความโปร่งใส
และแนวทางการดำเนินงาน
ตามมาตรฐานความโปร่งใส
ของส่วนราชการสังกัดรัฐสภา
ประจำปีงบประมาณ พ.ศ. ๒๕๕๘



คณะทำงานจัดทำนโยบาย
และมาตรฐานความโปร่งใส
ของส่วนราชการสังกัดรัฐสภา

สำนักงานเลขาธิการ ก.ร.
ตุลาคม ๒๕๕๘

บทสรุปผู้บริหาร

คณะทำงานจัดทำนโยบายและมาตรฐานความโปร่งใสของส่วนราชการสังกัดรัฐสภา ได้จัดทำมาตรฐานความโปร่งใสและแนวทางการดำเนินงานตามมาตรฐานความโปร่งใสของส่วนราชการ สังกัดรัฐสภา ตั้งแต่ปีงบประมาณ พ.ศ. ๒๕๕๖ โดยความเห็นชอบจาก อ.ก.ร. ประเมินประสิทธิภาพและ ประสิทธิผลของงานราชการของรัฐสภา และ ก.ร. และได้ประกาศใช้นโยบายเกี่ยวกับความโปร่งใส เพื่อให้ ส่วนราชการสังกัดรัฐสภาใช้เป็นแนวทางในการปฏิบัติราชการให้เกิดความโปร่งใสและสามารถตรวจสอบได้ รวมถึงได้มีการประเมินผลการดำเนินการตามมาตรฐานความโปร่งใส ของส่วนราชการสังกัดรัฐสภา ประจำปีงบประมาณ พ.ศ. ๒๕๕๖ โดยคณะกรรมการประเมินผลการดำเนินการตามมาตรฐานความโปร่งใส ของส่วนราชการสังกัดรัฐสภา ทั้งนี้ คณะกรรมการประเมินผลฯ ได้มีข้อเสนอแนะเพื่อให้ส่วนราชการ สังกัดรัฐสภา ได้นำไปปรับปรุงและพัฒนามาตรฐานความโปร่งใส ประจำปีงบประมาณ พ.ศ. ๒๕๕๗ ให้มี ความเหมาะสมกับภารกิจของส่วนราชการฯ และสอดคล้องกับสภาพการณ์ในปัจจุบันมากยิ่งขึ้น คณะทำงานจัดทำนโยบายฯ ได้ดำเนินการทบทวน ปรับปรุง มาตรฐานความโปร่งใส ให้เป็นไปตาม ข้อเสนอแนะของคณะกรรมการประเมินผลฯ และได้จัดทำเป็นมาตรฐานความโปร่งใสและแนวทางการดำเนินงานตามมาตรฐานความโปร่งใสของส่วนราชการสังกัดรัฐสภา ประจำปีงบประมาณ พ.ศ. ๒๕๕๗ โดยความเห็นชอบของ อ.ก.ร. ประเมินฯ และ ก.ร. ตามลำดับ ซึ่งในปีงบประมาณ พ.ศ. ๒๕๕๗ ได้มีการ ประเมินผลการดำเนินการฯ โดยคณะกรรมการประเมินผลฯ เช่นเดียวกับปีงบประมาณ พ.ศ. ๒๕๕๖ และ คณะกรรมการประเมินผลฯ ได้มีข้อเสนอแนะในการปรับปรุงการดำเนินการตามมาตรฐานความโปร่งใส ในปีงบประมาณ พ.ศ. ๒๕๕๘ ดังนี้

๑. เกณฑ์ที่กำหนดให้มีการลดระยะเวลาการให้บริการประชาชน สำนักงานฯ ได้มีการลด ระยะเวลาตามเกณฑ์ตัวชี้วัดขององค์กรในปีที่ผ่านมา อย่างต่อเนื่อง จนทำให้ไม่สามารถจะลดระยะเวลา การให้บริการลงได้อีก เนื่องจากจะกระทบถึงประสิทธิภาพในการดำเนินการ ดังนั้น จึงควรปรับปรุงเกณฑ์ เกี่ยวกับการลดระยะเวลาการให้บริการโดยให้สะท้อนถึงความสามารถและประสิทธิภาพของการดำเนินการ

๒. เกณฑ์ที่กำหนดให้มีการลดระยะเวลาการดำเนินการเกี่ยวกับเรื่องร้องเรียน ที่มีการลดระยะเวลาการดำเนินการแล้วตามเกณฑ์ตัวชี้วัดขององค์กรในปีที่ผ่านมา จนทำให้ ไม่สามารถลดระยะเวลาลงได้อีก ประกอบกับการดำเนินการเกี่ยวกับเรื่องร้องเรียนจะต้องใช้ความละเอียด รอบคอบในการดำเนินการ ดังนั้น จึงควรปรับปรุงเกณฑ์โดยกำหนดให้ลดระยะเวลาการดำเนินการใน บางกิจกรรมหรือบางขั้นตอนที่สำนักงานฯ สามารถควบคุมระยะเวลาในการดำเนินการได้

๓. เกณฑ์การเผยแพร่ข้อมูลข่าวสารของราชการ ควรมีการกำหนดเกณฑ์เพิ่มเติม โดยให้มีการเผยแพร่รายงานการประชุมและผลการประชุมของคณะกรรมการชุดต่างๆ ไว้ที่ศูนย์ข้อมูลข่าวสาร ของราชการและเผยแพร่ผ่านทางเว็บไซต์ เพื่อให้สะดวกในการค้นคว้าหาข้อมูลของผู้สนใจ

การดำเนินการของคณะทำงานจัดทำนโยบายและมาตรฐานความโปร่งใสฯ ในปีงบประมาณ พ.ศ. ๒๕๕๘

คณะทำงานจัดทำนโยบายฯ ได้นำข้อเสนอแนะจากคณะกรรมการประเมินผลการดำเนินการตามมาตรฐานความโปร่งใสของส่วนราชการสังกัดรัฐสภา มาเป็นข้อมูลในการทบทวนและปรับปรุงมาตรฐานความโปร่งใสฯ โดยพิจารณาถึงความเหมาะสมและผลลัพธ์ของการดำเนินการตามตัวชี้วัด โดยยังคงเกณฑ์มาตรฐานความโปร่งใสฯ ในตัวชี้วัดเดิมเช่นเดียวกับปีงบประมาณ พ.ศ. ๒๕๕๗ ซึ่งจะมีการประเมินผลที่เข้มข้นขึ้นในด้านการเปิดเผยข้อมูลข่าวสารที่กำหนดให้มีการเปิดเผยข้อมูลมากยิ่งขึ้นกว่าเดิม การกำหนดผลของการสำรวจความพึงพอใจในตัวชี้วัดที่มีกิจกรรมการสำรวจความพึงพอใจของผู้รับบริการ เพื่อให้ทราบว่าผู้รับบริการมีความพึงพอใจในระดับใด และในส่วนของระบบการตรวจสอบ ได้นำกิจกรรมที่เคยกำหนดไว้ให้เป็นเพียงเงื่อนไขของการดำเนินการที่กำหนดไว้เกณฑ์ เพื่อให้เป็นกิจกรรมที่จะต้องดำเนินการอย่างจริงจังเป็นรูปธรรม สำหรับเงื่อนไขเกี่ยวกับการลดระยะเวลาการให้บริการ เนื่องจากหน่วยงานภายในส่วนราชการสังกัดรัฐสภา ได้กำหนดมาตรฐานและระยะเวลาการให้บริการไว้เป็นมาตรฐานแล้ว ซึ่งได้มีการลดระยะเวลาตามเกณฑ์ตัวชี้วัดขององค์กรในปีที่ผ่านมา มาโดยลำดับ หากจะกำหนดให้มีการลดระยะเวลาให้บริการลงอีก อาจส่งผลกระทบต่อคุณภาพของงาน ดังนั้น ในปีงบประมาณ พ.ศ. ๒๕๕๘ จึงมิได้กำหนดให้มีการลดระยะเวลาการให้บริการ โดยให้รักษาเกณฑ์เดิมไว้อย่างต่อเนื่อง นอกจากนี้ ในส่วนของการเปิดโอกาสให้ประชาชนเข้ามามีส่วนร่วมในการปฏิบัติราชการ ได้กำหนดสัดส่วนของการให้ประชาชนเข้ามามีส่วนร่วมเพิ่มมากขึ้น ทั้งนี้ คณะทำงานฯ ได้ดำเนินการปรับปรุงเกณฑ์มาตรฐานความโปร่งใสฯ โดยสรุปได้ดังนี้

๑. เกณฑ์มาตรฐานความโปร่งใสและแนวทางการดำเนินงานตามมาตรฐานความโปร่งใสของส่วนราชการสังกัดรัฐสภา ประจำปีงบประมาณ พ.ศ. ๒๕๕๘ ยังคงมี ๔ มิติ ๑๕ ตัวชี้วัด โดยในตัวชี้วัดที่ ๒.๑ การเปิดเผยข้อมูลข่าวสาร ได้เพิ่มเติมกิจกรรมการเผยแพร่ข้อมูลสรุปผลการประชุมหรือรายงานการพิจารณาศึกษาของคณะกรรมการไต่สวนข้อมูลข่าวสารของราชการและเผยแพร่ผ่านทางเว็บไซต์ ตามข้อเสนอแนะของคณะกรรมการประเมินผลการดำเนินการตามมาตรฐานความโปร่งใสของส่วนราชการสังกัดรัฐสภา และเพื่อให้ประชาชนสามารถรับทราบข่าวสารการพิจารณาผลการศึกษาของคณะกรรมการไต่สวนต่างๆ

๒. การมีมาตรฐานการให้บริการประชาชนและประกาศให้ทราบ ในตัวชี้วัด ๒.๒ ยังคงกำหนดให้มีการเผยแพร่มาตรฐาน/ขั้นตอน และระยะเวลาการให้บริการประชาชนทางช่องทางต่างๆ ในปีงบประมาณที่ผ่านมาอย่างต่อเนื่อง เพื่อให้ส่วนราชการสังกัดรัฐสภาตระหนักและเห็นความสำคัญของการเผยแพร่มาตรฐาน/ขั้นตอน และระยะเวลาการให้บริการประชาชน ซึ่งจะต้องดำเนินการอย่างต่อเนื่อง เพื่อให้ประชาชนได้รับทราบอย่างทั่วถึง

๓. กิจกรรมการสำรวจความพึงพอใจของผู้รับบริการ ในส่วนของตัวชี้วัดที่เกี่ยวกับการให้บริการ ประกอบด้วย มิติที่ ๒ ตัวชี้วัดที่ ๒.๑ ตัวชี้วัด ๒.๒ และมิติที่ ๓ ตัวชี้วัดที่ ๓.๑ ได้เพิ่มเติมเกณฑ์

โดยกำหนดผลของการสำรวจความพึงพอใจไม่น้อยกว่า ร้อยละ ๘๐ เพื่อผลักดันให้เกิดการพัฒนาการให้บริการและเกิดผลลัพธ์เชิงคุณภาพในการบริการมากยิ่งขึ้น

๔. ตัวชี้วัดที่ ๒.๕ การเปิดโอกาสให้ประชาชนเข้ามามีส่วนร่วมในการปฏิบัติราชการ ได้กำหนดสัดส่วนการให้ประชาชนเข้ามามีส่วนร่วมในการปฏิบัติราชการเพิ่มมากขึ้น เพื่อแสดงให้เห็นถึงการบริหารราชการที่มีความโปร่งใสมากยิ่งขึ้น

๕. ตัวชี้วัดที่ ๔.๑ การมีหน่วยงาน/ผู้รับผิดชอบโดยตรงในการดำเนินการต่อเรื่องร้องเรียน ซึ่งเป็นตัวชี้วัดระดับสำนัก/กลุ่ม/กลุ่มงานขึ้นตรงต่อเลขาธิการ ได้กำหนดเกณฑ์เพิ่มเติมโดยให้ทุกสำนักฯ จะต้องรายงานผลการดำเนินการเกี่ยวกับเรื่องร้องเรียนต่อผู้บังคับบัญชา

๖. ตัวชี้วัดที่ ๔.๒ การมีช่องทางในการรับเรื่องร้องเรียนที่หลากหลาย ได้เพิ่มเติมกิจกรรมในระดับคณะที่ ๕ โดยให้มีการสำรวจวิเคราะห์ช่องทางการรับเรื่องร้องเรียน เพื่อเป็นข้อมูลในการปรับปรุงช่องทางการรับเรื่องร้องเรียนของส่วนราชการสังกัดรัฐสภาต่อไปให้มีประสิทธิภาพมากยิ่งขึ้น

๗. ตัวชี้วัดที่ ๔.๓ การมีระเบียบปฏิบัติในการดำเนินการต่อเรื่องร้องเรียนที่มีประสิทธิภาพ ในระดับคณะที่ ๕ ได้แก้ไขและเพิ่มเติมข้อความของกิจกรรมในข้อ ๒ โดยจะต้องมีการรายงานผลการดำเนินการเกี่ยวกับเรื่องร้องเรียนต่อผู้ที่เกี่ยวข้อง

ทั้งนี้ การจัดทำมาตรฐานความโปร่งใสและแนวทางการดำเนินงานตามมาตรฐานความโปร่งใสของส่วนราชการสังกัดรัฐสภา ประจำปีงบประมาณ พ.ศ. ๒๕๕๘ ซึ่งได้ดำเนินการต่อเนื่องเป็นปีที่ ๓ จะเป็นแนวทางในการส่งเสริมสนับสนุนให้ส่วนราชการสังกัดรัฐสภาทั้งในส่วนขององค์กรในภาพรวมและหน่วยงานภายในส่วนราชการสังกัดรัฐสภา มีแนวทาง/กระบวนการหรือขั้นตอน ซึ่งเป็นการสร้างระบบความโปร่งใสในการปฏิบัติราชการของส่วนราชการสังกัดรัฐสภา โดยส่งเสริมให้ผู้ที่เกี่ยวข้องร่วมคิด ร่วมกำหนดแนวทาง รวมทั้งเป็นการตรวจสอบการปฏิบัติราชการให้ถูกต้องตามระเบียบ ข้อกำหนดที่กำหนด เพื่อลดความเสี่ยงต่อปัญหาการทุจริตคอร์รัปชันภายในส่วนราชการสังกัดรัฐสภา

มกราคม ๒๕๕๘

สารบัญ

เรื่อง	หน้า
บทสรุปผู้บริหาร	๑ - ๓
สารบัญ	๔
บทที่ ๑ ขั้นตอนการสร้างมาตรฐานความโปร่งใสของส่วนราชการสังกัดรัฐสภา	๕
ขั้นตอนที่ ๑ ส่วนราชการสังกัดรัฐสภาวางแผนและเริ่มดำเนินการ	๕
ขั้นตอนที่ ๒ ดำเนินการประเมินมาตรฐานความโปร่งใสในหน่วยงาน	๕
ขั้นตอนที่ ๓ จัดทำรายงานผลการประเมิน	๗
บทที่ ๒ เครื่องมือวัดความโปร่งใสของส่วนราชการสังกัดรัฐสภา	๘
๑. มิติและตัวชี้วัดมาตรฐานความโปร่งใส	๘
๒. เกณฑ์ในการให้คะแนนประเมินตัวชี้วัดมาตรฐานความโปร่งใส	๑๐
- มิติที่ ๑ ด้านนโยบาย/ผู้บริหาร และความพยายาม/ริเริ่มของส่วนราชการสังกัดรัฐสภา ในการสร้างความโปร่งใส	๑๐
- มิติที่ ๒ ด้านความเปิดเผย การมีระบบตรวจสอบภายในองค์กร และการมีส่วนร่วม	๑๓
- มิติที่ ๓ ด้านการใช้ดุลยพินิจ	๒๑
- มิติที่ ๔ ด้านการมีระบบ/กลไกจัดการรับเรื่องร้องเรียน	๒๔
คณะกรรมการประเมินผลการดำเนินการตามมาตรฐานความโปร่งใสของส่วนราชการสังกัดรัฐสภา	๒๗
ภาคผนวก ก แบบฟอร์มการประเมินผล	๓๒
ภาคผนวก ข การแสดงผลการประเมินตาม Radar Chart	๓๙
แบบข้อเสนอแนะหลังการประเมิน	๔๑

บทที่ ๑

ขั้นตอนการดำเนินการตามมาตรฐาน ความโปร่งใสของส่วนราชการสังกัดรัฐสภา

ขั้นตอนที่ ๑

ส่วนราชการสังกัดรัฐสภาวางแผนและเริ่มดำเนินการ

เมื่อ ก.ร. ได้เห็นชอบมาตรฐานความโปร่งใสและแนวทางการดำเนินงานตามมาตรฐานความโปร่งใสของส่วนราชการสังกัดรัฐสภา ประจำปีงบประมาณ พ.ศ. ๒๕๕๘ แล้ว ส่วนราชการสังกัดรัฐสภาจะตั้งคณะกรรมการ/คณะทำงานดำเนินการตามมาตรฐานความโปร่งใสของส่วนราชการสังกัดรัฐสภา ซึ่งคณะกรรมการ/คณะทำงานฯ มาจากหน่วยงานต่างๆ ภายในส่วนราชการสังกัดรัฐสภา ซึ่งจะต้องมีการนัดประชุมชี้แจงบทบาทหน้าที่และภารกิจของคณะกรรมการ/คณะทำงานดำเนินการตามมาตรฐานความโปร่งใสฯ รวมทั้งมีการศึกษารายละเอียดเกณฑ์มาตรฐานความโปร่งใส เพื่อให้เกิดผลสัมฤทธิ์ในเวลาที่สุดเร็ว

ขั้นตอนที่ ๒

ดำเนินการประเมินมาตรฐานความโปร่งใส

หลังจากได้มีการดำเนินการตามขั้นตอนที่ ๑ แล้ว คณะกรรมการ/คณะทำงานดำเนินการตามมาตรฐานความโปร่งใสของส่วนราชการสังกัดรัฐสภา จะต้องจัดให้มีการประชุมชี้แจงทำความเข้าใจเกี่ยวกับนโยบายเกี่ยวกับความโปร่งใส รายละเอียดมาตรฐานความโปร่งใสของส่วนราชการสังกัดรัฐสภา เกณฑ์มาตรฐานความโปร่งใสฯ และแนวทางการดำเนินการตามเกณฑ์มาตรฐานความโปร่งใสฯ ให้แก่ข้าราชการในส่วนราชการสังกัดรัฐสภาได้รับทราบและมีความรู้ความเข้าใจในเรื่องดังกล่าว และเพื่อให้การประเมินตนเองมีความโปร่งใส เป็นธรรม และได้มาตรฐานตามที่กำหนดไว้อย่างแท้จริง ก.ร. จึงได้มีมติเห็นชอบแต่งตั้งคณะกรรมการประเมินผลการดำเนินการตามมาตรฐานความโปร่งใสของส่วนราชการสังกัดรัฐสภา ซึ่งประกอบด้วยบุคคลภายในและบุคคลจากหน่วยงานภายนอกส่วนราชการสังกัดรัฐสภาที่เกี่ยวข้องกับการสร้างมาตรฐานความโปร่งใสของส่วนราชการ เพื่อทำหน้าที่ตรวจสอบและประเมินผลการดำเนินการตามนโยบายเกี่ยวกับความโปร่งใสและมาตรฐานความโปร่งใสของส่วนราชการสังกัดรัฐสภา

ต่อจากนั้นคณะกรรมการ/คณะทำงานดำเนินการตามมาตรฐานความโปร่งใสฯ ประสานหน่วยงานภายในให้ส่งหลักฐานการดำเนินการของแต่ละสำนัก/กลุ่ม/กลุ่มงานขึ้นตรงต่อเลขาธิการ ตามเกณฑ์การให้คะแนนที่กำหนดทั้ง ๔ มิติ ๑๕ ตัวชี้วัด เพื่อเป็นการเตรียมข้อมูลให้สอดคล้องกับการประเมิน หลังจากนั้น คณะกรรมการ/คณะทำงานดำเนินการตามมาตรฐานความโปร่งใสฯ จะประเมินผลการดำเนินการซึ่งเป็นการประเมินตนเองในเบื้องต้น ทั้งนี้ จะต้องรายงานผลการดำเนินการรอบ ๖ เดือน ๙ เดือน และ ๑๒ เดือน ต่อคณะกรรมการประเมินผลการดำเนินการตามมาตรฐานความโปร่งใสของส่วนราชการสังกัดรัฐสภา เพื่อตรวจสอบความถูกต้อง และให้ข้อเสนอแนะเพื่อให้การดำเนินการเหมาะสมมากยิ่งขึ้น โดยจะพิจารณาให้คะแนนในแต่ละมิติและตัวชี้วัด เกณฑ์การประเมินนี้มีทั้งประเมินในระดับส่วนราชการสังกัดรัฐสภาและระดับสำนัก/กลุ่ม/กลุ่มงานขึ้นตรงต่อเลขาธิการ โดยหากเป็นการประเมินในระดับสำนัก/กลุ่ม/กลุ่มงานขึ้นตรงต่อเลขาธิการให้นำผลคะแนนของแต่ละสำนัก/กลุ่ม/กลุ่มงานขึ้นตรงต่อเลขาธิการมาหาค่าเฉลี่ย และหากเป็นการประเมินระดับส่วนราชการสังกัดรัฐสภาจะเป็นการประเมินผลการดำเนินการตามเกณฑ์การประเมินตามมาตรฐานความโปร่งใสฯ ของหน่วยงานที่มีหน้าที่ต้องรับผิดชอบในตัวชี้วัดดังกล่าว

องค์ประกอบของมิติและตัวชี้วัดมาตรฐานความโปร่งใส ๔ มิติ ๑๕ ตัวชี้วัด มีดังนี้

มิติหลัก	ตัวชี้วัดย่อย	ระดับการวัด
มิติที่ ๑ ด้านนโยบาย/ ผู้บริหาร และความพยายาม/ ริเริ่มของส่วนราชการสังกัด รัฐสภาในการสร้างความ โปร่งใส	๑.๑ มีนโยบายที่ชัดเจนเกี่ยวกับความ โปร่งใส	เป็นการวัดระดับส่วนราชการ สังกัดรัฐสภา
	๑.๒ บทบาทของผู้บริหารในการส่งเสริม เรื่องความโปร่งใสในส่วนราชการสังกัดรัฐสภา	เป็นการวัดระดับสำนัก/กลุ่ม/ กลุ่มงานขึ้นตรงต่อเลขาธิการ
	๑.๓ ความพยายาม/ริเริ่มของส่วนราชการ สังกัดรัฐสภาในการสร้างความโปร่งใส	เป็นการวัดระดับส่วนราชการ สังกัดรัฐสภา
มิติที่ ๒ ด้านการเปิดเผย การมีระบบตรวจสอบภายใน องค์กร และการมีส่วนร่วม	๒.๑ การเปิดเผยข้อมูลข่าวสาร	เป็นการวัดระดับส่วนราชการ สังกัดรัฐสภา
	๒.๒ การมีมาตรฐานการให้บริการ ประชาชนและประกาศให้ทราบ	เป็นการวัดระดับสำนัก/กลุ่ม/ กลุ่มงานขึ้นตรงต่อเลขาธิการ
	๒.๓ การมีระบบตรวจสอบภายใน ที่ดำเนินการตรวจสอบมากกว่าเรื่องเงินและบัญชี	เป็นการวัดระดับส่วนราชการ สังกัดรัฐสภา
	๒.๔ การเผยแพร่ผลการปฏิบัติงาน และ ผลการประเมินตนเองต่อสาธารณะ	เป็นการวัดระดับส่วนราชการ สังกัดรัฐสภา
	๒.๕ การเปิดโอกาสให้ประชาชนเข้ามามี ส่วนร่วมในการปฏิบัติราชการ	เป็นการวัดระดับส่วนราชการ สังกัดรัฐสภา
	๒.๖ การจัดให้มีกลไกการติดตามและ ตรวจสอบแผนการใช้จ่ายเงินงบประมาณ	เป็นการวัดระดับส่วนราชการ สังกัดรัฐสภา
มิติที่ ๓ ด้านการใช้ดุลยพินิจ	๓.๑ การลดการใช้ดุลยพินิจของเจ้าหน้าที่ ผู้ปฏิบัติงาน	เป็นการวัดระดับส่วนราชการ สังกัดรัฐสภา
	๓.๒ การใช้ดุลยพินิจในการบริหารทรัพยากร บุคคลตามหลักธรรมาภิบาล	เป็นการวัดระดับส่วนราชการ สังกัดรัฐสภา
	๓.๓ การมีระบบบริหารความเสี่ยงด้าน ความโปร่งใส	เป็นการวัดระดับส่วนราชการ สังกัดรัฐสภา
มิติที่ ๔ ด้านการมีระบบ/ กลไกจัดการรับเรื่องร้องเรียน	๔.๑ การมีหน่วยงาน/ผู้รับผิดชอบโดยตรง ในการดำเนินการต่อเรื่องร้องเรียน	เป็นการวัดระดับสำนัก/กลุ่ม/ กลุ่มงานขึ้นตรงต่อเลขาธิการ
	๔.๒ การมีช่องทางในการรับเรื่องร้องเรียน ที่หลากหลาย	เป็นการวัดระดับส่วนราชการ สังกัดรัฐสภา
	๔.๓ การมีระเบียบปฏิบัติในการดำเนินการ ต่อเรื่องร้องเรียนที่มีประสิทธิภาพ	เป็นการวัดระดับส่วนราชการ สังกัดรัฐสภา

คณะกรรมการ/คณะทำงานดำเนินการตามมาตรฐานความโปร่งใสฯ ทำการสำรวจข้อมูลตามมิติและตัวชี้วัดย่อยที่ระบุไว้ข้างต้น จากนั้นจะต้องศึกษาเกณฑ์คะแนนในบทที่ ๒ แล้วรวบรวมหลักฐานการดำเนินการที่มีอยู่ แล้วจัดหมวดหมู่ข้อมูลให้สอดคล้องกับเกณฑ์คะแนนที่ควรได้รับ หากคณะกรรมการ/คณะทำงานดำเนินการตามมาตรฐานความโปร่งใสฯ เห็นว่าการดำเนินการเป็นไปตามเกณฑ์คะแนนควรเป็นระดับใด จะต้องจัดหาข้อมูลประกอบให้สอดคล้อง สำหรับตัวชี้วัดที่ ๑.๒, ๒.๒ และ ๔.๑ เป็นการประเมินระดับสำนัก/กลุ่ม/กลุ่มงานขึ้นตรงต่อเลขาธิการ คณะกรรมการ/คณะทำงานดำเนินการตามมาตรฐานความโปร่งใสฯ จะต้องรวมคะแนนที่ได้จากการประเมินในทุกสำนัก/กลุ่ม/กลุ่มงานที่ขึ้นตรงต่อเลขาธิการ แล้วนำคะแนนมาหารกับจำนวนสำนัก/กลุ่ม/กลุ่มงานขึ้นตรงต่อเลขาธิการ เพื่อเป็นคะแนนเฉลี่ย ส่วนตัวชี้วัดที่ ๑.๑, ๑.๓, ๒.๑, ๒.๓, ๒.๔, ๒.๕, ๒.๖, ๓.๑, ๓.๒, ๓.๓, ๔.๒ และ ๔.๓ เป็นการประเมินระดับส่วนราชการสังกัดรัฐสภา

เมื่อได้มีการประเมินผลตนเองในเบื้องต้นแล้ว ให้คณะกรรมการ/คณะทำงานดำเนินการตามมาตรฐานความโปร่งใสฯ นำผลการประเมินรอบ ๖ เดือน ๙ เดือน และ ๑๒ เดือน รวมทั้งข้อมูลประกอบการดำเนินการในแต่ละตัวชี้วัด เพื่อจัดทำรายงานและนำเสนอต่อคณะกรรมการประเมินผลการดำเนินการตามมาตรฐานความโปร่งใสของส่วนราชการสังกัดรัฐสภาพิจารณา ในการพิจารณาของคณะกรรมการประเมินผลฯ หากมีความต้องการข้อมูลเพิ่มเติมหรือกรรมการมีความเห็นแตกต่างในเรื่องการให้คะแนน คณะกรรมการ/คณะทำงานดำเนินการตามมาตรฐานความโปร่งใสฯ อาจหาข้อมูลหรือหลักฐานเพิ่มเติม เพื่อประกอบการพิจารณาของคณะกรรมการประเมินผลฯ

ขั้นตอนที่ ๓

การจัดทำรายงานผลการประเมิน

การจัดทำรายงานนับเป็นขั้นตอนสำคัญของการประเมิน ทั้งนี้ เพื่อให้ผู้มีส่วนเกี่ยวข้องทุกฝ่ายสามารถทำความเข้าใจกับแนวทางการประเมิน รวมทั้งมีหลักฐานประกอบการพิจารณา เพื่อให้โปร่งใสและเกิดความเข้าใจร่วมกัน หลังจากคณะกรรมการ/คณะทำงานดำเนินการตามมาตรฐานความโปร่งใสฯ ได้ดำเนินการประเมินตนเองและรวบรวมข้อมูลประกอบการดำเนินการในแต่ละตัวชี้วัดเรียบร้อยแล้ว คณะกรรมการ/คณะทำงานดำเนินการตามมาตรฐานความโปร่งใสฯ จะต้องนำข้อมูลมาประมวลและสรุปผลการประเมินตนเองตามแบบฟอร์มที่ ๑ และแบบฟอร์มที่ ๒ (ภาคผนวก ก) พร้อมทั้งนำคะแนนของตัวชี้วัดย่อยแต่ละตัวมาทำ Radar chart เพื่อเป็นการสรุปภาพรวมเปรียบเทียบข้อมูลในแต่ละปี (ภาคผนวก ข) และนำเสนอต่อคณะกรรมการประเมินผลฯ เพื่อประเมินผลการประเมินตนเองตามมาตรฐานความโปร่งใสของส่วนราชการสังกัดรัฐสภา หลังจากนั้น คณะกรรมการประเมินผลฯ จะรายงานผลการประเมินพร้อมข้อมูลเพื่อสนับสนุนผลการประเมินตนเองของส่วนราชการสังกัดรัฐสภา พร้อมทั้งปัญหา อุปสรรค และข้อเสนอแนะ ให้ อ.ก.ร. ประเมินประสิทธิภาพและประสิทธิผลของราชการของรัฐสภา และ ก.ร. ได้รับทราบ

บทที่ ๒

เครื่องมือวัดความโปร่งใสของส่วนราชการสังกัดรัฐสภา

อ.ก.ร. ประเมินประสิทธิภาพและประสิทธิผลของงานราชการของรัฐสภา ได้แต่งตั้งคณะทำงานจัดทำนโยบายและมาตรฐานความโปร่งใสของส่วนราชการสังกัดรัฐสภา โดยมีอำนาจหน้าที่ศึกษา ทบทวน ปรับปรุง และจัดทำนโยบายเกี่ยวกับความโปร่งใสของส่วนราชการสังกัดรัฐสภา และมาตรฐานความโปร่งใสของส่วนราชการสังกัดรัฐสภา รวมถึงประสานงานกับส่วนราชการสังกัดรัฐสภา เพื่อให้การประเมินผลการดำเนินการตามมาตรฐานความโปร่งใสบรรลุวัตถุประสงค์ ทั้งนี้ คณะทำงานจัดทำนโยบายและมาตรฐานความโปร่งใส ฯ ได้จัดทำเครื่องมือ เพื่อให้ส่วนราชการสังกัดรัฐสภา ได้ใช้ประเมินมาตรฐานความโปร่งใสในองค์กรของตนเอง ดังนี้

๑. มิติและตัวชี้วัดมาตรฐานความโปร่งใส
๒. เกณฑ์ในการให้คะแนนประเมินตัวชี้วัดมาตรฐานความโปร่งใส

๑. มิติและตัวชี้วัดมาตรฐานความโปร่งใส

คณะกรรมการข้าราชการรัฐสภา (ก.ร.) ได้มีมติเห็นชอบมาตรฐานความโปร่งใสและแนวทางการดำเนินงานตามมาตรฐานความโปร่งใสของส่วนราชการสังกัดรัฐสภา ประจำปีงบประมาณ พ.ศ. ๒๕๕๘ ตามที่ อ.ก.ร. ประเมินประสิทธิภาพและประสิทธิผลของราชการของรัฐสภาเสนอ ประกอบด้วย ๔ มิติ ๑๕ ตัวชี้วัด เพื่อให้ส่วนราชการสังกัดรัฐสภานำไปใช้เป็นแนวทางในการประเมินมาตรฐานความโปร่งใสของส่วนราชการสังกัดรัฐสภา ซึ่งมีรายละเอียดดังนี้

มิติที่ ๑ ด้านนโยบาย/ผู้บริหาร และความพยายาม/ริเริ่มของส่วนราชการสังกัดรัฐสภา ในการสร้างความโปร่งใส

แสดงเจตจำนง/นโยบายของผู้บริหารในการเอาใจจริงเอาใจต่อการสร้าง ความโปร่งใส เนื่องจากผู้บริหารของหน่วยงานมีความสำคัญต่อการสร้างความโปร่งใสของหน่วยงาน เพราะผู้บริหารหรือผู้บังคับบัญชามีหน้าที่กำหนดทิศทางของหน่วยงาน และเป็นตัวอย่างที่ดีแก่ผู้ใต้บังคับบัญชา ด้วยการแสดงให้เห็นอย่างชัดเจนทั้งในระดับนโยบายว่าหน่วยงานจะเอาใจจริงเอาใจในการสร้างความโปร่งใสและแก้ไขปัญหาการทุจริตคอร์รัปชัน กำกับดูแลติดตาม เป็นการให้ความสำคัญและสนับสนุนงานด้านการเสริมสร้างความโปร่งใสในองค์กร รวมทั้งส่งเสริมให้บุคลากรผู้ใต้บังคับบัญชามีคุณธรรม ซื่อสัตย์ โปร่งใส

มิติที่ ๑ ประกอบด้วย ๓ ตัวชี้วัด ดังนี้

- ๑.๑ มีนโยบายที่ชัดเจนเกี่ยวกับความโปร่งใส
- ๑.๒ บทบาทของผู้บริหารในการส่งเสริมเรื่องความโปร่งใสในส่วนราชการสังกัดรัฐสภา
- ๑.๓ ความพยายาม/ริเริ่มของส่วนราชการสังกัดรัฐสภาในการสร้างความโปร่งใส

มติที่ ๒ ด้านความเปิดเผย การมีระบบตรวจสอบภายในส่วนราชการสังกัดรัฐสภาและการมีส่วนร่วม

แสดงระดับความเปิดเผยของส่วนราชการสังกัดรัฐสภาด้านการเปิดเผยข้อมูลต่อสาธารณะ และการเปิดช่องทางให้บุคคลภายนอกหน่วยงานเข้ามามีส่วนร่วมรับรู้ข้อมูลเกี่ยวกับการดำเนินงาน และตรวจสอบผลการปฏิบัติราชการของหน่วยงาน ซึ่งรวมถึงการตรวจสอบแผนการใช้จ่ายเงินงบประมาณ การวิเคราะห์ความคุ้มค่าของงบประมาณที่ใช้จ่ายไป เพื่อกระตุ้นการปรับระบบราชการสู่การบริหารราชการที่เปิดเผย โปร่งใส เน้นการมีส่วนร่วมของประชาชน และพัฒนาระบบราชการเพื่อตอบสนองความต้องการของประชาชน

มติที่ ๒ ประกอบด้วย ๖ ตัวชี้วัด ดังนี้

- ๒.๑ การเปิดเผยข้อมูลข่าวสาร
- ๒.๒ การมีมาตรฐานการให้บริการประชาชนและประกาศให้ทราบ
- ๒.๓ การมีระบบตรวจสอบภายในที่ดำเนินการตรวจสอบมากกว่าเรื่องเงินและบัญชี
- ๒.๔ การเผยแพร่ผลการปฏิบัติงานและผลการประเมินตนเองต่อสาธารณะ
- ๒.๕ การเปิดโอกาสให้ประชาชนเข้ามามีส่วนร่วมในการปฏิบัติราชการ
- ๒.๖ การจัดให้มีกลไกการติดตามและตรวจสอบแผนการใช้จ่ายเงินงบประมาณ

มติที่ ๓ ด้านการใช้ดุลยพินิจ

แสดงหลักการของส่วนราชการสังกัดรัฐสภาในการใช้ดุลยพินิจอย่างโปร่งใสและเป็นธรรม เนื่องจากในการสร้างความโปร่งใสนั้น ส่วนราชการสังกัดรัฐสภาต้องทำให้การใช้ดุลยพินิจของเจ้าหน้าที่หรือส่วนราชการสังกัดรัฐสภามีหลักเกณฑ์หรือแนวทางในการพิจารณาอย่างชัดเจน มุ่งประโยชน์ส่วนรวมมากกว่าส่วนตน ไม่เลือกปฏิบัติ ใช้ข้อมูลและ/หรือเทคโนโลยี เพื่อช่วยในการตัดสินใจ พร้อมทั้งเปิดเผยและสามารถอธิบายผลที่เกิดขึ้นจากการตัดสินใจ ดังกล่าวได้

มติที่ ๓ ประกอบด้วย ๓ ตัวชี้วัด ดังนี้

- ๓.๑ การลดการใช้ดุลยพินิจของเจ้าหน้าที่ผู้ปฏิบัติงาน
- ๓.๒ การใช้ดุลยพินิจในการบริหารทรัพยากรบุคคลตามหลักธรรมาภิบาล
- ๓.๓ การมีระบบบริหารความเสี่ยงด้านความโปร่งใส

มติที่ ๔ ด้านการมีระบบ/กลไกจัดการรับเรื่องร้องเรียน

แสดงระบบ/กลไกของส่วนราชการสังกัดรัฐสภาที่สร้างขึ้นเพื่อจัดการและตอบสนองต่อข้อร้องเรียน สามารถแก้ไขปัญหาและคุ้มครองผู้ร้องเรียนได้อย่างเหมาะสม เพื่อป้องกันและตอบสนองต่อความเสี่ยงที่จะเกิดความไม่เป็นธรรม หรือการทุจริตคอร์รัปชัน

มติที่ ๔ ประกอบด้วย ๓ ตัวชี้วัด ดังนี้

- ๔.๑ การมีหน่วยงาน/ผู้รับผิดชอบโดยตรงในการดำเนินการต่อเรื่องร้องเรียน
- ๔.๒ การมีช่องทางในการรับเรื่องร้องเรียนที่หลากหลาย
- ๔.๓ การมีระเบียบปฏิบัติในการดำเนินการต่อเรื่องร้องเรียนที่มีประสิทธิภาพ

๒. เกณฑ์ในการให้คะแนนประเมินตัวชี้วัดมาตรฐานความโปร่งใส

การประเมินความโปร่งใสในแต่ละตัวชี้วัดเป็นการประเมินแบบขั้นบันได เกณฑ์การประเมินจะพิจารณาจากความก้าวหน้าของงานตามระดับขั้นความสำเร็จ (Milestone) หรือระดับความสมบูรณ์ในการทำงานเพื่อบรรลุเป้าหมายของแต่ละตัวชี้วัด ตัวชี้วัดหนึ่งประกอบด้วยระดับคะแนน ๐ - ๕ จากระดับความสมบูรณ์น้อยไปสู่ระดับความสมบูรณ์มาก

เกณฑ์การประเมินและระดับคะแนนของ ๑๕ ตัวชี้วัด ใน ๔ มิติ มีดังนี้

มิติที่ ๑ ด้านนโยบาย/ผู้บริหาร และความพยายาม/ริเริ่ม ของส่วนราชการสังกัดรัฐสภา ในการสร้างความโปร่งใส

ตัวชี้วัดที่ ๑.๑ มีนโยบายที่ชัดเจนเกี่ยวกับความโปร่งใส

ระดับคะแนน	เกณฑ์การประเมิน
๐ คะแนน	ไม่มีการกำหนดนโยบายด้านความโปร่งใส การเสริมสร้างคุณธรรม จริยธรรม
๑ คะแนน	มีการกำหนดนโยบายด้านความโปร่งใส การเสริมสร้างคุณธรรม จริยธรรม
๒ คะแนน	๑. ตามคะแนนระดับที่ ๑ และ ๒. มีการสื่อสารถึงความสำคัญของนโยบายด้านความโปร่งใส การเสริมสร้างคุณธรรม จริยธรรม ไปยังเจ้าหน้าที่ทุกระดับ
๓ คะแนน	๑. ตามคะแนนระดับที่ ๒ และ ๒. มีการจัดทำยุทธศาสตร์หรือแผนการดำเนินการจัดสร้างมาตรฐานความโปร่งใสในส่วนราชการสังกัดรัฐสภา
๔ คะแนน	๑. ตามคะแนนระดับที่ ๓ และ ๒. มีการดำเนินการตามยุทธศาสตร์หรือตามแผนการดำเนินการจัดสร้างมาตรฐานความโปร่งใสในส่วนราชการสังกัดรัฐสภา
๕ คะแนน	๑. ตามคะแนนระดับที่ ๔ และ ๒. มีผลสำเร็จในการจัดสร้างมาตรฐานความโปร่งใสในส่วนราชการสังกัดรัฐสภา เช่น ได้รับรางวัล หรือได้รับการยกย่องชมเชย หรือสามารถระบุผลลัพธ์ได้

หมายเหตุ

๑. ตัวชี้วัดที่ ๑.๑ เป็นตัวชี้วัดระดับส่วนราชการสังกัดรัฐสภา
๒. นโยบายด้านความโปร่งใสนี้ครอบคลุมถึงนโยบายข้ออื่นๆ ที่เกี่ยวข้องกับความโปร่งใส เช่น นโยบายด้านคุณธรรม จริยธรรม นโยบายเกี่ยวกับธรรมาภิบาล เป็นต้น และหากส่วนราชการสังกัดรัฐสภา มีการกำหนดนโยบายหลายนโยบาย ควรนำทุกนโยบายมาแสดงร่วมกัน
๓. ระดับคะแนนที่ ๒ มีการสื่อสารถึงนโยบายด้านความโปร่งใส จะต้องมีการสื่อสารที่เหมาะสมกับบุคลากรทุกระดับ เช่น หากเป็นกลุ่มบุคลากรที่ปฏิบัติงานภายในสำนักงาน สามารถใช้วิธีการสื่อสารทางอินเทอร์เน็ต หนังสือเวียน หากเป็นกลุ่มบุคลากรที่มีได้มีสถานที่ทำงานภายในสำนักงาน อาจใช้วิธีการสื่อสารวิธีอื่นที่สามารถเข้าถึงกลุ่มบุคคลดังกล่าวได้ เช่น การจัดส่งข้อความผ่านโทรศัพท์มือถือ จดหมายอิเล็กทรอนิกส์ เป็นต้น

ตัวชี้วัดที่ ๑.๒ บทบาทของผู้บริหารในการส่งเสริมเรื่องความโปร่งใสในส่วนราชการสังกัดรัฐสภา

ระดับคะแนน	เกณฑ์การประเมิน
๐ คะแนน	ผู้บริหารไม่แสดงบทบาทในการส่งเสริมเรื่องความโปร่งใส
๑ คะแนน	ผู้บริหารสูงสุดหรือผู้ที่ได้รับมอบหมายมีส่วนร่วมในกิจกรรมเสริมสร้างความโปร่งใส
๒ คะแนน	ผู้บริหารสูงสุดหรือผู้ที่ได้รับมอบหมายมีส่วนร่วมในกิจกรรมเสริมสร้างความโปร่งใส ไม่น้อยกว่า ๓ ด้าน
๓ คะแนน	ผู้บริหารสูงสุดหรือผู้ที่ได้รับมอบหมายมีส่วนร่วมในกิจกรรมเสริมสร้างความโปร่งใส ไม่น้อยกว่า ๔ ด้าน
๔ คะแนน	ผู้บริหารสูงสุดหรือผู้ที่ได้รับมอบหมายมีส่วนร่วมในกิจกรรมเสริมสร้างความโปร่งใส ไม่น้อยกว่า ๕ ด้าน
๕ คะแนน	ผู้บริหารสูงสุดหรือผู้ที่ได้รับมอบหมายมีส่วนร่วมในกิจกรรมเสริมสร้างความโปร่งใส ไม่น้อยกว่า ๖ ด้าน

หมายเหตุ

๑. ตัวชี้วัดที่ ๑.๒ เป็นตัวชี้วัดระดับสำนัก/กลุ่ม/กลุ่มงานขึ้นตรงต่อเลขาธิการ ซึ่งเป็นโครงสร้างตามกฎหมาย
๒. ผู้บริหารสูงสุด หมายถึง เลขาธิการ
๓. ผู้บริหาร หมายถึง เลขาธิการ/รองเลขาธิการ/ที่ปรึกษา /ผู้อำนวยการสำนัก/ผู้บังคับบัญชากลุ่ม/ผู้บังคับบัญชากลุ่มงานขึ้นตรงต่อเลขาธิการ
๔. ผู้ที่ได้รับมอบหมาย หมายถึง รองเลขาธิการ/ที่ปรึกษา /ผู้อำนวยการสำนัก/ผู้บังคับบัญชากลุ่ม/ผู้บังคับบัญชากลุ่มงานขึ้นตรงต่อเลขาธิการ หรือบุคลากรที่ผู้บริหารมอบหมาย
๕. ตัวอย่างการแสดงบทบาทมีส่วนร่วมของผู้บริหาร เช่น การเป็นประธาน เป็นที่ปรึกษา เป็นคณะทำงาน เป็นวิทยากรให้ความรู้ มีการสั่งการและติดตามผลการดำเนินงาน สนับสนุนด้านงบประมาณและทรัพยากรอย่างเพียงพอ การมีมาตรการจูงใจ การเข้าร่วมในกิจกรรมต่าง ๆ การเปิดรับฟังความคิดเห็นจากทุกภาคส่วน เป็นต้น
๖. ตัวอย่างกิจกรรมด้านต่างๆ เช่น ด้านส่งเสริมคุณธรรม จริยธรรม ด้านการป้องกันการทุจริต ประพฤติมิชอบ ด้านการรักษาจรรยา ด้านการทำตัวเป็นต้นแบบ ด้านการกำหนดกติกาหรือมาตรฐานการทำงานของข้าราชการ เพื่อลดช่องทางการแสวงหาผลประโยชน์ เป็นต้น

ตัวชี้วัดที่ ๑.๓ ความพยายาม/ริเริ่มของส่วนราชการสังกัดรัฐสภาในการสร้างความโปร่งใส

ระดับคะแนน	เกณฑ์การประเมิน
๐ คะแนน	ไม่มีแนวทางหรือกิจกรรมใดๆ เพื่อให้การทำงานในส่วนราชการสังกัดรัฐสภาเกิดความโปร่งใส
๑ คะแนน	ในแต่ละปีงบประมาณมีการคิดริเริ่ม แนวทางหรือกิจกรรมเพื่อให้การทำงานภายในส่วนราชการสังกัดรัฐสภา มีความโปร่งใส ๑ อย่าง
๒ คะแนน	ในแต่ละปีงบประมาณมีการคิดริเริ่ม แนวทางหรือกิจกรรมเพื่อให้การทำงานภายในส่วนราชการสังกัดรัฐสภา มีความโปร่งใส ๒ อย่าง
๓ คะแนน	ในแต่ละปีงบประมาณมีการคิดริเริ่ม แนวทางหรือกิจกรรมเพื่อให้การทำงานภายในส่วนราชการสังกัดรัฐสภา มีความโปร่งใส ๓ อย่าง
๔ คะแนน	ในแต่ละปีงบประมาณมีการคิดริเริ่ม แนวทางหรือกิจกรรมเพื่อให้การทำงานภายในส่วนราชการสังกัดรัฐสภา มีความโปร่งใส ๔ อย่าง
๕ คะแนน	ในแต่ละปีงบประมาณมีการคิดริเริ่ม แนวทางหรือกิจกรรมเพื่อให้การทำงานภายในส่วนราชการสังกัดรัฐสภา มีความโปร่งใส ไม่น้อยกว่า ๕ อย่าง และต้องมีกิจกรรมใหม่ๆ ที่ไม่เคยทำมาก่อน อย่างน้อย ๒ กิจกรรม

หมายเหตุ

๑. ตัวชี้วัดที่ ๑.๓ เป็นตัวชี้วัดระดับส่วนราชการสังกัดรัฐสภา

๒. ตัวอย่างแนวทาง/กิจกรรมเพื่อให้การทำงานของส่วนราชการสังกัดรัฐสภาเกิดความโปร่งใส เช่น การตั้งบุคคลภายนอกมาเป็นกรรมการ การจัดทำโปสเตอร์ หรือ แผ่นพับรณรงค์ต่อต้านคอร์รัปชัน การให้ข้อมูลข่าวสารเกี่ยวกับการจัดซื้อจัดจ้างต่อสาธารณชน การจัดบรรยายพิเศษเรื่องความสำคัญของความโปร่งใส การกำหนดวิธีการ ช่องทางให้สาธารณชนได้ตรวจสอบการดำเนินการของส่วนราชการสังกัดรัฐสภา การเผยแพร่กระบวนการงาน หรือขั้นตอนระยะเวลาการทำงานให้ผู้ใช้บริการได้ทราบ เป็นต้น

มติที่ ๒ ด้านความเปิดเผย การมีระบบตรวจสอบภายในส่วนราชการสังกัดรัฐสภาและการมีส่วนร่วม

ตัวชี้วัดที่ ๒.๑ การเปิดเผยข้อมูลข่าวสาร

ระดับคะแนน	เกณฑ์การประเมิน
๐ คะแนน	ไม่มีการเปิดเผยข้อมูลข่าวสาร
๑ คะแนน	จัดสถานที่/จัดตั้งศูนย์ข้อมูลข่าวสารสำหรับให้บริการข้อมูลข่าวสารตามมาตรา ๙ แห่งพระราชบัญญัติข้อมูลข่าวสารของราชการ พ.ศ. ๒๕๔๐ เพื่อให้ประชาชนสามารถเข้าตรวจสอบข้อมูลข่าวสารได้โดยสะดวก มีเจ้าหน้าที่รับผิดชอบประจำศูนย์ข้อมูลข่าวสารหรือปฏิบัติหน้าที่เกี่ยวกับการให้บริการข้อมูลข่าวสารเป็นการเฉพาะ มีป้ายบอกถึงที่ตั้งของสถานที่หรือศูนย์ข้อมูลข่าวสารที่ส่วนราชการสังกัดรัฐสภาจัดไว้สำหรับการให้บริการข้อมูลข่าวสารที่เข้าใจได้ง่ายและมองเห็นได้ชัดเจน
๒ คะแนน	<p>๑. ตามคะแนนระดับที่ ๑ และ</p> <p>๒. มีข้อมูลข่าวสารตามมาตรา ๙ ครบถ้วน และเป็นปัจจุบัน (ตามบริบทหน้าที่ ของแต่ละส่วนราชการสังกัดรัฐสภา)</p> <p>๓. มีข้อมูลข่าวสารเกี่ยวกับการจัดหาพัสดุ (การจัดซื้อจัดจ้าง) และการบริหารงบประมาณ ซึ่งประกอบด้วย</p> <ul style="list-style-type: none"> ● กฎหมาย ระเบียบข้อบังคับการจัดหาพัสดุ ● แผนการจัดหาพัสดุประจำปี ซึ่งแสดงให้เห็นถึงการเปรียบเทียบความคุ้มค่า/ประสิทธิภาพกับผลการจัดหาพัสดุในปีงบประมาณที่ผ่านมา ● หลักเกณฑ์การจัดหาพัสดุ และหลักเกณฑ์ในการพิจารณาผลการจัดหาพัสดุแต่ละรายการ/โครงการ พร้อมทั้งเกณฑ์การประเมินผลหรือตัดสินที่ชัดเจน ● แผนการใช้จ่ายเงินงบประมาณของหน่วยงานที่มีความสอดคล้องกับกฎหมาย ระเบียบ และข้อบังคับกับส่วนราชการสังกัดรัฐสภา
๓ คะแนน	<p>๑. ตามคะแนนระดับที่ ๒ และ</p> <p>๒. จัดทำดัชนีข้อมูลข่าวสารไว้ให้บริการ ณ ศูนย์ข้อมูลข่าวสารอย่างชัดเจน และสามารถสืบค้นได้สะดวก รวดเร็ว มีการมอบหมายให้ผู้บริหารระดับรองหัวหน้าส่วนราชการสังกัดรัฐสภารับผิดชอบในการปฏิบัติงานตามพระราชบัญญัติข้อมูลข่าวสารฯ เป็นการเฉพาะ</p> <p>๓. เผยแพร่ข้อมูลเกี่ยวกับการจัดหาพัสดุ ประกอบด้วย การสอบราคา การประกวดราคา รวมถึงจัดทำสรุปผล การจัดซื้อจัดจ้างเป็นรายเดือน และเผยแพร่บนเว็บไซต์</p>
๔ คะแนน	<p>๑. ตามคะแนนระดับที่ ๓ และ</p> <p>๒. จัดเก็บสถิติและสรุปผลการมาใช้บริการ ณ ศูนย์ข้อมูลข่าวสาร รายงานให้ผู้บริหารของส่วนราชการสังกัดรัฐสภาทราบอย่างสม่ำเสมอ (รายเดือนหรือรายไตรมาส) และมีการปฏิบัติตามมติคณะรัฐมนตรี เมื่อวันที่ ๒๘ ธันวาคม พ.ศ. ๒๕๔๗ ในการให้บริการข้อมูลข่าวสารแก่ประชาชนด้วยความรวดเร็ว โดยมีเรื่องที่สามารถตอบสนอง หรือให้บริการ ข้อมูลข่าวสารได้ครบถ้วน ร้อยละ ๑๐๐</p>

ระดับคะแนน	เกณฑ์การประเมิน
๕ คะแนน	<p>๑. ตามคะแนนระดับที่ ๔ และ</p> <p>๒. เผยแพร่ข้อมูลโดยเฉพาะในประเด็นที่สาธารณะให้ความสนใจ ส่งผลกระทบต่อประชาชนโดยตรง และเกี่ยวข้องกับการปฏิบัติงาน ตามภารกิจหลัก (Core function) โดยเฉพาะการดำเนินโครงการขนาดใหญ่ที่มีมูลค่าสูง เช่น รายงานการศึกษาความเป็นไปได้ของโครงการขนาดใหญ่ รายงานการประเมินคุณภาพสิ่งแวดล้อมของโครงการขนาดใหญ่ สัญญาสัมปทาน สัญญากับบริษัทเอกชน ข้อมูลการดำรงตำแหน่ง และการได้รับผลประโยชน์อื่นของผู้บริหาร เป็นต้น</p> <p>๓. เผยแพร่ข้อมูลสรุปผลการประชุมหรือรายงานการพิจารณาศึกษาของคณะกรรมการไต่สวนข้อมูลข่าวสารของราชการและเผยแพร่ผ่านทางเว็บไซต์</p> <p>๔. มีการสำรวจความพึงพอใจของผู้รับบริการต่อการให้บริการเกี่ยวกับการเปิดเผยข้อมูลข่าวสาร เพื่อเป็นประโยชน์ในการปรับปรุงการให้บริการ โดยต้องมีผลการสำรวจความพึงพอใจไม่น้อยกว่าร้อยละ ๘๐</p>

หมายเหตุ

๑. ตัวชี้วัดที่ ๒.๑ เป็นตัวชี้วัดระดับส่วนราชการสังกัดรัฐสภา
๒. มาตรา ๙ แห่ง พ.ร.บ. ข้อมูลข่าวสารของราชการ บัญญัติไว้ดังนี้
 มาตรา ๙ ภายใต้อำนาจมาตรา ๑๔ และมาตรา ๑๕ หน่วยงานของรัฐต้องจัดให้มีข้อมูลข่าวสารของราชการอย่างน้อยดังต่อไปนี้ไว้ให้ประชาชนเข้าตรวจสอบได้ ทั้งนี้ ตามหลักเกณฑ์และวิธีการที่คณะกรรมการกำหนด
 - (๑) ผลการพิจารณาหรือคำวินิจฉัยที่มีผลโดยตรงต่อเอกชน รวมทั้งความเห็นแย้งและคำสั่งที่เกี่ยวข้องในการพิจารณาวินิจฉัยดังกล่าว
 - (๒) นโยบายหรือการตีความที่ไม่เข้าข่ายต้องลงพิมพ์ในราชกิจจานุเบกษา มาตรา ๗ (๔)
 - (๓) แผนงาน โครงการ และงบประมาณรายจ่ายประจำปีของปีที่กำลังดำเนินการ
 - (๔) คู่มือหรือคำสั่งเกี่ยวกับวิธีปฏิบัติงานของเจ้าหน้าที่ของรัฐ ซึ่งมีผลกระทบต่อสิทธิหน้าที่ของเอกชน
 - (๕) สิ่งพิมพ์ที่ได้มีการอ้างอิงถึงตามมาตรา ๗ วรรคสอง
 - (๖) สัญญาสัมปทาน สัญญาที่มีลักษณะเป็นการผูกขาดตัดตอนหรือสัญญาร่วมทุนกับเอกชน
 ในการจัดทำบริการสาธารณะ
 - (๗) มติคณะรัฐมนตรี หรือมติคณะกรรมการที่แต่งตั้งโดยกฎหมาย หรือโดยมติคณะรัฐมนตรี ทั้งนี้ให้ระบบรายชื่อรายงานทางวิชาการ รายงานข้อเท็จจริง หรือข้อมูลข่าวสารที่นำมาใช้ในการพิจารณาไว้ด้วย
 - (๘) ข้อมูลข่าวสารอื่นตามที่คณะกรรมการกำหนด
 ข้อมูลข่าวสารที่จัดให้ประชาชนเข้าตรวจสอบได้ตามวรรคหนึ่ง ถ้ามีส่วนที่ต้องห้ามมิให้เปิดเผยตามมาตรา ๑๔ หรือมาตรา ๑๕ อยู่ด้วย ให้ลบหรือตัดตอนหรือทำโดยประการอื่นใด ที่ไม่เป็นการเปิดเผยข้อมูลข่าวสารนั้น

บุคคลไม่ว่าจะมีส่วนได้เสียเกี่ยวข้องหรือไม่ก็ตาม ย่อมมีสิทธิเข้าตรวจสอบ ขอสำเนาหรือขอสำเนาที่มีคำรับรองถูกต้องของข้อมูลข่าวสารตามวรรคหนึ่งได้ ในกรณีที่สมควร หน่วยงานของรัฐโดยความเห็นชอบของคณะกรรมการ จะวางหลักเกณฑ์เรียกค่าธรรมเนียมในการนั้นก็ได้อีก ในการนี้ให้คำนึงถึงการช่วยเหลือผู้มีรายได้น้อยประกอบด้วย ทั้งนี้ เว้นแต่จะมีกฎหมายเฉพาะบัญญัติไว้เป็นอย่างอื่น คนต่างด้าวจะมีสิทธิตามมาตรา นี้ เพียงใดให้เป็นตามที่กำหนดโดยกฎกระทรวง

มติคณะรัฐมนตรีเมื่อวันที่ ๒๘ ธันวาคม พ.ศ. ๒๕๔๗ เกี่ยวกับการกำหนดมาตรการให้ทุกหน่วยงานของรัฐ ให้บริการข้อมูลข่าวสารต่างๆ แก่ประชาชนด้วยความรวดเร็ว โดยต้องถือปฏิบัติเมื่อประชาชนขอข้อมูลข่าวสาร ดังนี้

- กรณีที่ประชาชนขอข้อมูลข่าวสารจากหน่วยงานของรัฐ และข้อมูลข่าวสารนั้นหน่วยงานของรัฐมีข้อมูลข่าวสารพร้อมที่จะจัดหาให้ได้ จะต้องดำเนินการให้แล้วเสร็จโดยเร็ว หรือภายในวันที่รับคำขอ

- ในกรณีที่ข้อมูลข่าวสารที่ขอมีเป็นจำนวนมาก หรือไม่สามารถดำเนินการให้แล้วเสร็จภายใน ๑๕ วัน จะต้องแจ้งให้ผู้ขอข้อมูลทราบภายใน ๑๕ วัน รวมทั้งแจ้งกำหนดวันที่จะดำเนินการแล้วเสร็จให้ผู้ขอข้อมูลทราบด้วย

- ในกรณีที่หน่วยงานของรัฐจะไม่เปิดเผยข้อมูลข่าวสารตามคำขอ จะต้องแจ้งคำสั่งมิให้เปิดเผยข้อมูลข่าวสารพร้อมเหตุผลให้ผู้ขอข้อมูลทราบภายใน ๑๕ วัน นับจากวันที่ได้รับคำขอ

๓. ข้อมูลการจัดหาพัสดุ (การจัดซื้อจัดจ้าง) และการบริหารงบประมาณเป็นข้อมูลที่แสดงถึงความโปร่งใสของส่วนราชการสังกัดรัฐสภา ดังนั้น หน่วยงานที่เกี่ยวข้องกับเรื่องดังกล่าวจะต้องมีการดำเนินการและแสดงข้อมูลดังกล่าวอย่างครบถ้วน สมบูรณ์ และถูกต้อง

๔. คณะกรรมการสิทธิมนุษยชนแห่งชาติ คณะกรรมการสิทธิการวิสามัญของสภาปฏิรูปแห่งชาติ

๕. การเผยแพร่สรุปผลการประชุมหรือรายงานการพิจารณาการศึกษาของคณะกรรมการสิทธิมนุษยชนแห่งชาติ

ตัวชี้วัดที่ ๒.๒ การมีมาตรฐานการให้บริการประชาชนและประกาศให้ทราบ

ระดับคะแนน	เกณฑ์การประเมิน
๐ คะแนน	ไม่มีการกำหนดมาตรฐาน/ขั้นตอน และระยะเวลาการให้บริการประชาชน
๑ คะแนน	มีการกำหนดมาตรฐาน/ขั้นตอน และระยะเวลาการให้บริการประชาชน
๒ คะแนน	๑. ตามคะแนนระดับที่ ๑ และ ๒. ประกาศมาตรฐาน/ขั้นตอน และระยะเวลาการให้บริการประชาชนเฉพาะภายในสถานที่ให้บริการ
๓ คะแนน	๑. ตามคะแนนระดับที่ ๒ และ ๒. ประกาศมาตรฐาน/ขั้นตอน และระยะเวลาการให้บริการประชาชนเฉพาะภายในส่วนราชการสังกัดรัฐสภา
๔ คะแนน	๑. ตามคะแนนระดับที่ ๓ และ ๒. ประกาศมาตรฐาน/ขั้นตอน และระยะเวลาการให้บริการประชาชนทางเว็บไซต์
๕ คะแนน	๑. ตามคะแนนระดับที่ ๔ และ ๒. ประกาศมาตรฐาน/ขั้นตอน และระยะเวลาการให้บริการประชาชนทางช่องทางต่างๆ ในปริมาณที่ผ่านมาอย่างต่อเนื่อง ๓. มีการสำรวจความพึงพอใจของประชาชนต่อการให้บริการของหน่วยงานต่าง ๆ ภายในส่วนราชการสังกัดรัฐสภา เพื่อเป็นประโยชน์ในการปรับปรุงการให้บริการ โดยต้องมีผลการสำรวจความพึงพอใจไม่น้อยกว่าร้อยละ ๘๐

หมายเหตุ

๑. ตัวชี้วัดที่ ๒.๒ เป็นตัวชี้วัดระดับสำนัก/กลุ่ม/กลุ่มงานขึ้นตรงต่อเลขาธิการ ซึ่งเป็นโครงสร้างตามกฎหมาย
๒. ประชาชนในที่นี้ รวมถึง สมาชิกสภานิติบัญญัติแห่งชาติ สมาชิกสภาปฏิรูปแห่งชาติ คณะกรรมการที่เกี่ยวข้อง ข้าราชการ เจ้าหน้าที่ภายในส่วนราชการสังกัดรัฐสภาและหน่วยงานอื่นที่มารับบริการ

ตัวชี้วัดที่ ๒.๓ การมีระบบตรวจสอบภายในที่ดำเนินการตรวจสอบมากกว่าเรื่องเงินและบัญชี

ระดับคะแนน	เกณฑ์การประเมิน
๐ คะแนน	ไม่มีระบบตรวจสอบภายในของสำนัก/กลุ่ม/กลุ่มงานขึ้นตรงต่อเลขาธิการ
๑ คะแนน	มีระบบตรวจสอบภายในสำนัก/กลุ่ม/กลุ่มงานขึ้นตรงต่อเลขาธิการ เฉพาะเรื่องเงินและบัญชี
๒ คะแนน	มีระบบตรวจสอบภายในสำนัก/กลุ่ม/กลุ่มงานขึ้นตรงต่อเลขาธิการ มากกว่าเรื่องเงินและบัญชี ๑ ระบบ
๓ คะแนน	มีระบบตรวจสอบภายในสำนัก/กลุ่ม/กลุ่มงานขึ้นตรงต่อเลขาธิการ มากกว่าเรื่องเงินและบัญชี ๒ ระบบ
๔ คะแนน	มีระบบตรวจสอบภายในสำนัก/กลุ่ม/กลุ่มงานขึ้นตรงต่อเลขาธิการ มากกว่าเรื่องเงินและบัญชี ๓ ระบบ
๕ คะแนน	<p>๑. มีระบบตรวจสอบภายในสำนัก/กลุ่ม/กลุ่มงานขึ้นตรงต่อเลขาธิการ มากกว่าเรื่องเงินและบัญชี ๔ ระบบ</p> <p>๒. จัดทำรายงานผลการตรวจสอบการปฏิบัติงานหรือการตรวจสอบการดำเนินงานของส่วนราชการสังกัดรัฐสภาต่อเลขาธิการ โดยวิเคราะห์ประสิทธิภาพและประสิทธิผลของการปฏิบัติงานหรือการดำเนินงาน รวมทั้งมีการแสดงความคิดเห็นหรือข้อเสนอแนะให้แก่ผู้บริหารและผู้ปฏิบัติงานของหน่วยงาน</p>

หมายเหตุ

๑. ตัวชี้วัดที่ ๒.๓ เป็นตัวชี้วัดระดับส่วนราชการสังกัดรัฐสภา
๒. ระบบตรวจสอบที่มากกว่าเรื่องเงิน/บัญชี เช่น ระบบพัสดุ ระบบการจัดซื้อ จัดจ้าง ระบบบริหารความเสี่ยง ระบบบริหารโครงการ เป็นต้น

ตัวชี้วัดที่ ๒.๔ การเผยแพร่ผลการปฏิบัติงานและผลการประเมินตนเองต่อสาธารณะ

ระดับคะแนน	เกณฑ์การประเมิน
๐ คะแนน	ไม่มีการเผยแพร่ผลการปฏิบัติงานและผลการประเมินตนเองต่อสาธารณะ
๑ คะแนน	มีการเผยแพร่ผลการปฏิบัติงานและผลการประเมินตนเองเฉพาะภายในหน่วยตรวจสอบภายใน
๒ คะแนน	มีการเผยแพร่ผลการปฏิบัติงานและผลการประเมินตนเองเฉพาะภายในหน่วยตรวจสอบภายในและผู้บริหารระดับสำนัก/กลุ่ม/กลุ่มงานขึ้นตรงต่อเลขาธิการขึ้นไป
๓ คะแนน	มีการเผยแพร่ผลการปฏิบัติงานและผลการประเมินตนเองเฉพาะภายในหน่วยตรวจสอบภายในและผู้บริหารระดับสำนัก/กลุ่ม/กลุ่มงานขึ้นตรงต่อเลขาธิการขึ้นไปและต่อสาธารณะอย่างน้อย ๑ ช่องทาง
๔ คะแนน	มีการเผยแพร่ผลการปฏิบัติงานและผลการประเมินตนเองเฉพาะภายในหน่วยตรวจสอบภายในและผู้บริหารระดับสำนัก/กลุ่ม/กลุ่มงานขึ้นตรงต่อเลขาธิการขึ้นไป และต่อสาธารณะอย่างน้อย ๒ ช่องทาง
๕ คะแนน	มีการเผยแพร่ผลการปฏิบัติงานและผลการประเมินตนเองเฉพาะภายในหน่วยตรวจสอบภายในและผู้บริหารระดับสำนัก/กลุ่ม/กลุ่มงานขึ้นตรงต่อเลขาธิการขึ้นไป และต่อสาธารณะอย่างน้อย ๓ ช่องทาง

หมายเหตุ

๑. ตัวชี้วัดที่ ๒.๔ เป็นตัวชี้วัดระดับส่วนราชการสังกัดรัฐสภา

๒. ผลการปฏิบัติงาน รวมถึงผลการจัดหาพัสดุ (การจัดซื้อจัดจ้าง) และการบริหารงบประมาณรายจ่าย

ประจำปีด้วย

ตัวชี้วัดที่ ๒.๕ การเปิดโอกาสให้ประชาชนเข้ามามีส่วนร่วมในการปฏิบัติราชการ

ระดับคะแนน	เกณฑ์การประเมิน
๐ คะแนน	ไม่เปิดโอกาสให้ประชาชนเข้ามามีส่วนร่วมในการปฏิบัติราชการ
๑ คะแนน	เผยแพร่งานตามภารกิจของส่วนราชการสังกัดรัฐสภาให้สาธารณชนได้รับทราบ โดยช่องทางใดช่องทางหนึ่ง เช่น website หรือเอกสารรายงานประจำปี
๒ คะแนน	๑. ตามคะแนนระดับที่ ๑ และ ๒. มีการรับฟังความคิดเห็นของประชาชนและผู้มีส่วนได้ส่วนเสีย (Stakeholder) ที่เกี่ยวข้องผ่านช่องทาง และกระบวนการต่างๆ ในภารกิจไม่น้อยกว่า ๕๐ %
๓ คะแนน	๑. ตามคะแนนระดับที่ ๒ และ ๒. มีนโยบายให้ประชาชนเข้ามามีส่วนร่วมโดยระบุประเด็นที่ต้องการสร้างการมีส่วนร่วม ซึ่งต้องเป็นประเด็นที่มีความสอดคล้องกับภารกิจ
๔ คะแนน	๑. ตามคะแนนระดับที่ ๓ และ ๒. ให้ประชาชนเข้ามามีส่วนร่วมตามภารกิจของส่วนราชการสังกัดรัฐสภาตามนโยบายได้ ๗๐% โดยประชาชนดังกล่าวอาจมีคุณสมบัติ เช่น ผู้ทรงคุณวุฒิ นักวิชาการ ผู้เชี่ยวชาญ ประชาชนผู้ได้รับประโยชน์
๕ คะแนน	๑. ตามคะแนนระดับที่ ๔ และ ๒. ให้ประชาชนตามเกณฑ์ที่ระบุไว้ในระดับ ๔ คะแนน เข้ามามีส่วนร่วมตามภารกิจของส่วนราชการสังกัดรัฐสภาตามนโยบายได้ ๘๐% ของจำนวนภารกิจที่ดำเนินการขึ้นไป

หมายเหตุ

๑. ตัวชี้วัดที่ ๒.๕ เป็นตัวชี้วัดระดับส่วนราชการสังกัดรัฐสภา
๒. ประชาชนในที่นี้ รวมถึง ผู้รับบริการ/ผู้ที่เกี่ยวข้องในการปฏิบัติงานของส่วนราชการสังกัดรัฐสภา
๓. ภารกิจ หมายถึง ภารกิจตามยุทธศาสตร์ของส่วนราชการสังกัดรัฐสภา
๔. การมีส่วนร่วมของประชาชน หมายถึง กระบวนการที่ประชาชนและผู้ที่เกี่ยวข้องมีโอกาสได้เข้าร่วมในการรับรู้ เรียนรู้ ทำความเข้าใจ ร่วมแสดงทัศนะ ร่วมเสนอปัญหา/ประเด็นที่สำคัญที่เกี่ยวข้อง ร่วมคิดแนวทางร่วมแก้ไขปัญหา ร่วมในกระบวนการตัดสินใจ และร่วมกระบวนการพัฒนาในฐานะหุ้นส่วนการพัฒนา
๕. ช่องทาง/กระบวนการรับฟังความคิดเห็นของประชาชน และผู้มีส่วนได้ส่วนเสีย เช่น โทรศัพท์/ผู้รับความคิดเห็น/ตู้ ปณ. รับเรื่องจากประชาชน/เว็บไซต์/เว็บบอร์ด การจัดกิจกรรม/สัมมนา/เวทีเพื่อรับฟังความคิดเห็น

ตัวชี้วัดที่ ๒.๖ การจัดให้มีกลไกการติดตามและตรวจสอบแผนการใช้จ่ายเงินงบประมาณ

ระดับคะแนน	เกณฑ์การประเมิน
๐ คะแนน	ไม่มีการแต่งตั้งคณะกรรมการเพื่อการติดตามและตรวจสอบการดำเนินการตามแผนการใช้จ่ายเงินงบประมาณประจำปีภายในส่วนราชการสังกัดรัฐสภาที่เหมาะสมหรือเป็นอิสระ (Internal Audit)
๑ คะแนน	มีการแต่งตั้งคณะกรรมการเพื่อการติดตามและตรวจสอบการดำเนินการตามแผนการใช้จ่ายเงินงบประมาณประจำปีภายในส่วนราชการสังกัดรัฐสภาที่เหมาะสมหรือเป็นอิสระ (Internal Audit)
๒ คะแนน	๑. ตามระดับคะแนนที่ ๑ และ ๒. มีการติดตาม ตรวจสอบความต้องการและความจำเป็นในการใช้จ่ายเงินงบประมาณของส่วนงานต่างๆ ภายในส่วนราชการสังกัดรัฐสภา
๓ คะแนน	๑. ตามระดับคะแนนที่ ๒ และ ๒. มีการติดตามตรวจสอบการใช้จ่ายเงินงบประมาณที่เป็นไปตามกฎหมายระเบียบหรือข้อบังคับทางการงบประมาณ/การเงิน/การคลัง
๔ คะแนน	๑. ตามระดับคะแนนที่ ๓ และ ๒. มีการตรวจสอบและวิเคราะห์การดำเนินการตามแผนการใช้จ่ายเงินงบประมาณ
๕ คะแนน	๑. ตามระดับคะแนนที่ ๔ และ ๒. มีรายงานผลการใช้จ่ายงบประมาณที่ตรงกับแผนงานและโครงการ รวมทั้งการวิเคราะห์ความคุ้มค่าของงบประมาณที่เกิดจากการใช้จ่ายเงินงบประมาณ

หมายเหตุ

๑. ตัวชี้วัดที่ ๒.๖ เป็นตัวชี้วัดระดับส่วนราชการสังกัดรัฐสภา
๒. เกณฑ์การประเมินในตัวชี้วัดนี้ มุ่งเน้นกระบวนการติดตามและตรวจสอบการใช้จ่ายงบประมาณประจำปีของส่วนราชการสังกัดรัฐสภา และความคุ้มค่าของการใช้จ่ายงบประมาณของส่วนราชการสังกัดรัฐสภา โดยพิจารณาจากแผนการใช้จ่ายเงินงบประมาณประจำปี และรายงานผลการศึกษาและการวิเคราะห์การใช้จ่ายเงินงบประมาณประจำปี
๓. ส่วนราชการสังกัดรัฐสภาจะต้องแต่งตั้งคณะกรรมการเพื่อการติดตามและตรวจสอบการดำเนินการตามแผนการใช้จ่ายเงินงบประมาณ

มิติที่ ๓ ด้านการใช้ดุลยพินิจ

ตัวชี้วัดที่ ๓.๑ การลดการใช้ดุลยพินิจของเจ้าหน้าที่ผู้ปฏิบัติงาน

ระดับคะแนน	เกณฑ์การประเมิน
๐ คะแนน	เจ้าหน้าที่ปฏิบัติงานโดยใช้ดุลยพินิจส่วนตัว ไม่มีคู่มือ ไม่มีการกำหนดมาตรฐานการปฏิบัติงานหรือไม่มีการใช้เทคโนโลยี
๑ คะแนน	มีแนวทางในการปฏิบัติงานที่อยู่ในภารกิจหลักของส่วนราชการสังกัดรัฐสภา
๒ คะแนน	๑. มีแนวทางในการปฏิบัติงานที่อยู่ในภารกิจหลักของส่วนราชการสังกัดรัฐสภา ๒. มีคู่มือหรือมีการกำหนดมาตรฐานการปฏิบัติงาน ๒ กระบวนงาน
๓ คะแนน	๑. มีแนวทางในการปฏิบัติงานที่อยู่ในภารกิจหลักของส่วนราชการสังกัดรัฐสภา ๒. มีคู่มือหรือมีการกำหนดมาตรฐานการปฏิบัติงาน ๓ กระบวนงาน
๔ คะแนน	๑. มีแนวทางในการปฏิบัติงานที่อยู่ในภารกิจหลักของส่วนราชการสังกัดรัฐสภา ๒. มีคู่มือหรือมีการกำหนดมาตรฐานการปฏิบัติงาน ๔ กระบวนงาน
๕ คะแนน	๑. มีแนวทางในการปฏิบัติงานที่อยู่ในภารกิจหลักของส่วนราชการสังกัดรัฐสภา ๒. มีคู่มือหรือมีการกำหนดมาตรฐานการปฏิบัติงาน ๕ กระบวนงานขึ้นไป ๓. มีการสำรวจความพึงพอใจของผู้รับบริการต่อการปฏิบัติตามคู่มือหรือมาตรฐานการปฏิบัติงานที่ส่วนราชการสังกัดรัฐสภา กำหนด เพื่อเป็นประโยชน์ในการปรับปรุงคู่มือหรือมาตรฐานการปฏิบัติงานต่อไป โดยต้องมีผลการสำรวจความพึงพอใจไม่น้อยกว่าร้อยละ ๘๐

หมายเหตุ

๑. ตัวชี้วัดที่ ๓.๑ เป็นตัวชี้วัดระดับส่วนราชการสังกัดรัฐสภา
๒. การลดการใช้ดุลยพินิจของเจ้าหน้าที่สามารถดำเนินการได้โดยวิธีการต่างๆ เช่น เกณฑ์ที่ชัดเจน การเปิดเผยข้อมูลที่เกี่ยวข้อง การใช้เทคโนโลยีและข้อมูลทางวิชาการประกอบการตัดสินใจการพิจารณาเป็นคณะบุคคล/กรรมการ การลดการใช้ดุลยพินิจนี้เป็นการลดความเสี่ยงต่อโอกาสที่จะเกิดการใช้อำนาจโดยมิชอบโดยตรง
๓. ภารกิจหลัก หมายถึง ภารกิจหลักในการสนับสนุนกระบวนการนิติบัญญัติตามยุทธศาสตร์ของส่วนราชการสังกัดรัฐสภา รวมถึงภารกิจสำคัญที่กำหนดโดยส่วนราชการสังกัดรัฐสภา

ตัวชี้วัดที่ ๓.๒ การใช้ดุลยพินิจในการบริหารทรัพยากรบุคคลตามหลักธรรมาภิบาล

ระดับคะแนน	เกณฑ์การประเมิน
๐ คะแนน	ไม่มีหลักเกณฑ์ในการพิจารณาแต่งตั้งให้ดำรงตำแหน่ง และพิจารณาความดีความชอบของบุคลากร
๑ คะแนน	มีการกำหนดหลักเกณฑ์ในการพิจารณาแต่งตั้งให้ดำรงตำแหน่ง การพิจารณาความดีความชอบของบุคลากร โดยหลักเกณฑ์ดังกล่าวมีความเหมาะสมและสอดคล้องตามหลักธรรมาภิบาล และประกาศเผยแพร่หลักเกณฑ์ดังกล่าวให้บุคลากรได้ทราบ
๒ คะแนน	๑. ตามระดับคะแนนที่ ๑ และ ๒. มีการประกาศเผยแพร่ข้อมูลผู้สมัครเพื่อเลื่อนตำแหน่ง หรือพิจารณาความดีความชอบ
๓ คะแนน	๑. ตามระดับคะแนนที่ ๒ และ ๒. มีระบบฐานข้อมูลบุคลากรที่มีคุณภาพเพื่อใช้เป็นหลักฐานประกอบการพิจารณาความดีความชอบ หรือเลื่อนตำแหน่งบุคลากร
๔ คะแนน	๑. ตามระดับคะแนนที่ ๓ และ ๒. มีการรับฟังความคิดเห็นจากบุคลากรภายในประกอบการพิจารณาความดีความชอบ หรือเลื่อนตำแหน่งบุคลากร
๕ คะแนน	๑. ตามระดับคะแนนที่ ๔ และ ๒. มีประกาศผลการพิจารณาความดีความชอบ หรือเลื่อนตำแหน่ง พร้อมระบุเหตุผลอย่างชัดเจน

หมายเหตุ ตัวชี้วัดที่ ๓.๒ เป็นตัวชี้วัดระดับส่วนราชการสังกัดรัฐสภา

ตัวชี้วัดที่ ๓.๓ การมีระบบบริหารความเสี่ยงด้านความโปร่งใส

ระดับคะแนน	เกณฑ์การประเมิน
๐ คะแนน	ไม่มีระบบบริหารความเสี่ยงด้านความโปร่งใส
๑ คะแนน	มีการกำหนดเป้าหมายการบริหารความเสี่ยงด้านความโปร่งใส
๒ คะแนน	๑. ตามระดับคะแนนที่ ๑ และ ๒. มีการวิเคราะห์และระบุความเสี่ยงด้านความโปร่งใส และความเสี่ยงที่อาจเป็นเหตุให้เกิดการทุจริต หรือละเว้นการปฏิบัติหน้าที่โดยมิชอบ หรือการปฏิบัติราชการเป็นไปในลักษณะที่ขาดหรือมีความรับผิดชอบไม่เพียงพอ ขาดความเชื่อถือในความมีคุณธรรม จริยธรรม คำนึงถึงผลประโยชน์ส่วนตนมากกว่าประโยชน์ส่วนรวม และการไม่ยึดมั่นในหลักธรรมาภิบาล
๓ คะแนน	๑. ตามระดับคะแนนที่ ๒ และ ๒. มีการจัดทำแผนหรือกลยุทธ์ และกิจกรรมในการจัดการกับความเสี่ยงด้านความโปร่งใส
๔ คะแนน	๑. ตามระดับคะแนนที่ ๓ และ ๒. มีการดำเนินกิจกรรมตามแผนฯ อย่างเป็นรูปธรรม
๕ คะแนน	๑. ตามระดับคะแนนที่ ๔ และ ๒. มีการติดตามผล และกำหนดแนวทางเฝ้าระวังความเสี่ยงจะเกิดขึ้นในอนาคต

หมายเหตุ

๑. ตัวชี้วัดที่ ๓.๓ เป็นตัวชี้วัดระดับส่วนราชการสังกัดรัฐสภา
๒. ระบบบริหารความเสี่ยงด้านความโปร่งใส หมายถึง ระบบการบริหารปัจจัย และควบคุมกิจกรรมรวมทั้งกระบวนการดำเนินการต่างๆ โดยลดมูลเหตุของแต่ละโอกาสที่จะเกิดการทุจริตคอร์รัปชันและทำให้เกิดความเสียหาย เพื่อให้ระดับของความเสี่ยงและผลกระทบที่จะเกิดขึ้นในอนาคตอยู่ในระดับที่สามารถรับได้ประเมินได้ ควบคุมได้ และตรวจสอบได้อย่างมีระบบ
๓. ความเสี่ยงของส่วนราชการสังกัดรัฐสภาอาจแตกต่างกัน ขึ้นอยู่กับภารกิจหลักและจำนวนงบประมาณที่ได้รับ

มิติที่ ๔ ด้านการมีระบบ/กลไกจัดการรับเรื่องร้องเรียน

ตัวชี้วัดที่ ๔.๑ การมีหน่วยงาน/ผู้รับผิดชอบโดยตรงในการดำเนินการต่อเรื่องร้องเรียน

ระดับคะแนน	เกณฑ์การประเมิน
๐ คะแนน	ไม่มีการกำหนดหน่วยงาน/มอบหมายผู้รับผิดชอบโดยตรงภายในสำนัก/กลุ่ม/กลุ่มงานขึ้นตรงต่อเลขาธิการ ในการดำเนินการต่อเรื่องร้องเรียน
๑ คะแนน	มีการกำหนดหน่วยงาน/มอบหมายเจ้าหน้าที่ภายในสำนัก/กลุ่ม/กลุ่มงานขึ้นตรงต่อเลขาธิการ ให้รับผิดชอบรับเรื่องร้องเรียนเฉพาะเรื่อง
๒ คะแนน	มีการมอบหมายหน่วยงานภายในสำนัก/กลุ่ม/กลุ่มงานขึ้นตรงต่อเลขาธิการ ให้รับผิดชอบรับเรื่องร้องเรียนทุกเรื่อง
๓ คะแนน	มีการมอบหมายหน่วยงานภายในสำนัก/กลุ่ม/กลุ่มงานขึ้นตรงต่อเลขาธิการ ให้รับผิดชอบรับเรื่องร้องเรียนทุกเรื่องและมีการส่งต่อให้ผู้รับผิดชอบ
๔ คะแนน	<p>๑. มีการมอบหมายหน่วยงานภายในสำนัก/กลุ่ม/กลุ่มงานขึ้นตรงต่อเลขาธิการ ให้รับผิดชอบรับเรื่องร้องเรียนทุกเรื่องและมีการส่งต่อให้ผู้รับผิดชอบและ</p> <p>๒. มีการสื่อสารประชาสัมพันธ์ให้บุคลากรภายในส่วนราชการสังกัดรัฐสภาทราบ (ว่าได้มีการมอบหมายหน่วยงาน/ผู้รับผิดชอบ)</p>
๕ คะแนน	<p>๑. มีการมอบหมายหน่วยงานภายในสำนัก/กลุ่ม/กลุ่มงานขึ้นตรงต่อเลขาธิการ ให้รับผิดชอบรับเรื่องร้องเรียนทุกเรื่องและมีการส่งต่อให้ผู้รับผิดชอบและ</p> <p>๒. มีการสื่อสารประชาสัมพันธ์ให้บุคลากรภายในและบุคคลภายนอกส่วนราชการสังกัดรัฐสภาทราบ (ว่าได้มีการมอบหมายหน่วยงาน/ผู้รับผิดชอบ)</p> <p>๓. มีการรายงานผลการดำเนินการเกี่ยวกับเรื่องร้องเรียนต่อผู้บังคับบัญชา</p>

หมายเหตุ

๑. ตัวชี้วัดที่ ๔.๑ เป็นตัวชี้วัดระดับสำนัก/กลุ่ม/กลุ่มงานขึ้นตรงต่อเลขาธิการ ซึ่งเป็นโครงสร้างตามกฎหมาย
๒. เรื่องร้องเรียน หมายถึง เรื่องร้องเรียนหรือร้องทุกข์ที่หน่วยงานได้รับผ่านช่องทางการร้องเรียนต่างๆ รวมทั้งการได้รับการประสานงานจากส่วนราชการอื่นมาเพื่อทราบหรือพิจารณาดำเนินการแก้ไขตามอำนาจหน้าที่

ตัวชี้วัดที่ ๔.๒ การมีช่องทางในการรับเรื่องร้องเรียนที่หลากหลาย

ระดับคะแนน	เกณฑ์การประเมิน
๐ คะแนน	ไม่มีช่องทางในการรับเรื่องร้องเรียนของส่วนราชการสังกัดรัฐสภา
๑ คะแนน	มีช่องทางในการรับเรื่องร้องเรียนของส่วนราชการสังกัดรัฐสภาอย่างน้อย ๑ ช่องทาง
๒ คะแนน	มีช่องทางในการรับเรื่องร้องเรียนของส่วนราชการสังกัดรัฐสภาอย่างน้อย ๒ ช่องทาง
๓ คะแนน	มีช่องทางในการรับเรื่องร้องเรียนของส่วนราชการสังกัดรัฐสภา อย่างน้อย ๓ ช่องทาง
๔ คะแนน	มีช่องทางในการรับเรื่องร้องเรียนของส่วนราชการสังกัดรัฐสภา อย่างน้อย ๔ ช่องทาง
๕ คะแนน	<p>๑. มีช่องทางในการรับเรื่องร้องเรียนของส่วนราชการสังกัดรัฐสภา อย่างน้อย ๕ ช่องทาง</p> <p>๒. มีการสำรวจวิเคราะห์ช่องทางการรับเรื่องร้องเรียน เพื่อเป็นข้อมูล ในการปรับปรุงช่องทางการรับเรื่องร้องเรียนของส่วนราชการ สังกัดรัฐสภาต่อไป ให้มีประสิทธิภาพมากยิ่งขึ้น</p>

หมายเหตุ ตัวชี้วัดที่ ๔.๒ เป็นตัวชี้วัดระดับส่วนราชการสังกัดรัฐสภา

ตัวชี้วัดที่ ๔.๓ การมีระเบียบปฏิบัติในการดำเนินการต่อเรื่องร้องเรียนที่มีประสิทธิภาพ

ระดับคะแนน	เกณฑ์การประเมิน
๐ คะแนน	ไม่มีการกำหนดระเบียบในการดำเนินการต่อเรื่องร้องเรียน
๑ คะแนน	มีการจัดตั้งคณะทำงานเพื่อกำหนดระเบียบในการดำเนินการต่อเรื่องร้องเรียน
๒ คะแนน	๑. ตามระดับคะแนนที่ ๑ และ ๒. มีระเบียบการปฏิบัติในการดำเนินการต่อเรื่องร้องเรียน
๓ คะแนน	๑. ตามระดับคะแนนที่ ๒ และ ๒. มีขั้นตอนการปฏิบัติและระยะเวลาในการดำเนินการต่อเรื่องร้องเรียน
๔ คะแนน	๑. ตามระดับคะแนนที่ ๓ และ ๒. เผยแพร่ระเบียบและขั้นตอนการปฏิบัติและระยะเวลาในการดำเนินการให้หน่วยงานภายในและภายนอกทราบ
๕ คะแนน	๑. ตามระดับคะแนนที่ ๔ และ ๒. มีการรายงานผลการดำเนินการเกี่ยวกับเรื่องร้องเรียนต่อผู้ที่เกี่ยวข้อง

หมายเหตุ

๑. ตัวชี้วัดที่ ๔.๓ เป็นตัวชี้วัดระดับส่วนราชการสังกัดรัฐสภา
๒. ระยะเวลาในการดำเนินการต่อเรื่องร้องเรียนเป็นไปตามเกณฑ์ตัวชี้วัดที่ ๒.๒

ประกาศคณะกรรมการข้าราชการรัฐสภา
เรื่อง แต่งตั้งคณะกรรมการประเมินผลการดำเนินการตามมาตรฐานความโปร่งใสของส่วนราชการสังกัดรัฐสภา

โดยที่ ก.ร. ได้กำหนดนโยบายเกี่ยวกับความโปร่งใสของส่วนราชการสังกัดรัฐสภาและกำหนดมาตรฐานความโปร่งใสและแนวทางการดำเนินการตามมาตรฐานความโปร่งใสของส่วนราชการสังกัดรัฐสภา

ดังนั้น เพื่อให้การบริหารราชการของส่วนราชการสังกัดรัฐสภาเป็นไปตามนโยบายและมาตรฐานตามที่ ก.ร. กำหนดดังกล่าว ก.ร. จึงแต่งตั้งคณะกรรมการประเมินผลการดำเนินการตามมาตรฐานความโปร่งใสของส่วนราชการสังกัดรัฐสภา ประกอบด้วย

- | | |
|---|-----------------------------|
| ๑. นายยุทธ โพธารามิก | ประธานกรรมการ |
| ๒. พลอากาศเอก อติเรก จำรัสฤทธิรงค์ | รองประธานกรรมการ คนที่หนึ่ง |
| ๓. พลเรือเอก ประเสริฐ บุญทรง | รองประธานกรรมการ คนที่สอง |
| ๔. เลขาธิการสภาผู้แทนราษฎร หรือผู้แทน | กรรมการ |
| ๕. เลขาธิการวุฒิสภา หรือผู้แทน | กรรมการ |
| ๖. นายวุฒิชัย วัชรรัตน์
ที่ปรึกษาระบบงานนิติบัญญัติ
สำนักงานเลขาธิการวุฒิสภา | กรรมการ |
| ๗. นายสมพงษ์ ปรีชาธนพจน์
รองเลขาธิการสภาผู้แทนราษฎร | กรรมการ |
| ๘. นางฉวีรัตน์ เกษตรสุนทร | กรรมการ |
| ๙. นายพงษ์ศักดิ์ พัยฉวีเชียร | กรรมการ |
| ๑๐. รองศาสตราจารย์ สิริพรรณ นกสวน สวัสดิ์ | กรรมการ |
| ๑๑. นายอิสร์กุล อุณหเกตุ | กรรมการ |
| ๑๒. ผู้อำนวยการสำนักงานเลขานุการ ก.ร. | กรรมการ |
| ๑๓. ผู้อำนวยการสำนักนโยบายและแผน
สำนักงานเลขาธิการสภาผู้แทนราษฎร | กรรมการ |
| ๑๔. ผู้อำนวยการสำนักนโยบายและแผน
สำนักงานเลขาธิการวุฒิสภา | กรรมการ |
| ๑๕. สิบเอก อธิคมร์ ไกรชิต
ผู้บังคับบัญชากลุ่มงานยุทธศาสตร์
การบริหารทรัพยากรบุคคล | กรรมการและเลขานุการ |
| ๑๖. นายภูมิศักดิ์ จันทร์อ่อน
นักทรัพยากรบุคคลชำนาญการ | กรรมการและผู้ช่วยเลขานุการ |
| ๑๗. นายพนมพร คูหเพ็ญแสง
นักทรัพยากรบุคคลปฏิบัติการ | กรรมการและผู้ช่วยเลขานุการ |

๑๘. นางสาวอรุมา ศรีวาริรัตน์
นักทรัพยากรบุคคลปฏิบัติการ

กรรมการและผู้ช่วยเลขานุการ

ให้คณะกรรมการมีอำนาจหน้าที่ ดังต่อไปนี้

๑. ตรวจสอบและประเมินผลการดำเนินการตามนโยบายเกี่ยวกับความโปร่งใสของส่วนราชการ สังกัดรัฐสภาและมาตรฐานความโปร่งใสของส่วนราชการสังกัดรัฐสภา
 ๒. รายงานผลการตรวจสอบและประเมินผลการดำเนินการตามข้อ ๑ พร้อมทั้งปัญหา อุปสรรค ข้อเสนอแนะเสนอ อ.ก.ร. ประเมินประสิทธิภาพและประสิทธิผลของงานราชการของรัฐสภา และ ก.ร. เพื่อพิจารณา และดำเนินการต่อไป
 ๓. แต่งตั้งคณะอนุกรรมการเพื่อดำเนินการตามที่คณะกรรมการมอบหมาย
 ๔. ดำเนินการอื่น ๆ ตามที่ได้รับมอบหมาย
- ทั้งนี้ ตั้งแต่บัดนี้เป็นต้นไป

ประกาศ ณ วันที่ ๒ เมษายน พ.ศ. ๒๕๕๖

นายสมศักดิ์ เกียรติสุรนนท์

ประธานรัฐสภา

ประธาน ก.ร.

ประกาศคณะกรรมการข้าราชการรัฐสภา
เรื่อง แต่งตั้งกรรมการในคณะกรรมการประเมินผลการดำเนินการตามมาตรฐานความโปร่งใส
ของส่วนราชการสังกัดรัฐสภา

ตามที่ได้มีประกาศคณะกรรมการข้าราชการรัฐสภา เรื่อง แต่งตั้งคณะกรรมการประเมินผลการดำเนินการตามมาตรฐานความโปร่งใสของส่วนราชการสังกัดรัฐสภา ลงวันที่ ๒ เมษายน ๒๕๕๖ นั้น

อาศัยอำนาจตามความในมาตรา ๒๓ แห่งพระราชบัญญัติระเบียบข้าราชการรัฐสภา พ.ศ. ๒๕๕๔ ในการประชุมคณะกรรมการข้าราชการรัฐสภาครั้งที่ ๑๓/๒๕๕๖ เมื่อวันจันทร์ที่ ๒๓ ธันวาคม ๒๕๕๖ ที่ประชุมจึงมีมติแต่งตั้งกรรมการแทนกรรมการบางตำแหน่งตามประกาศดังกล่าว โดยแต่งตั้ง นายจำนงค์ สวมประคำ เป็นรองประธานกรรมการ คนที่หนึ่ง แทน พลอากาศเอก อติเรก จำรัสฤทธิ์รังค์

ทั้งนี้ ตั้งแต่วันที่ ๒๓ ธันวาคม ๒๕๕๖ เป็นต้นไป

ประกาศ ณ วันที่ ๒๗ ธันวาคม พ.ศ. ๒๕๕๖

นายนิคม ไวยรัชพานิช
ประธานวุฒิสภาทำหน้าที่ประธานรัฐสภา
ประธาน ก.ร.

ประกาศคณะกรรมการข้าราชการรัฐสภา
เรื่อง แต่งตั้งกรรมการในคณะกรรมการประเมินผลการดำเนินการตามมาตรฐานความโปร่งใส
ของส่วนราชการสังกัดรัฐสภา

ตามที่ได้มีประกาศคณะกรรมการข้าราชการรัฐสภา เรื่อง แต่งตั้งคณะกรรมการประเมินผลการดำเนินการตามมาตรฐานความโปร่งใสของส่วนราชการสังกัดรัฐสภา ลงวันที่ ๒ เมษายน ๒๕๕๖ ซึ่งได้แต่งตั้ง นายสมพงษ์ ปรีชาธนพจน์ รองเลขาธิการสภาผู้แทนราษฎร เป็นกรรมการ นั้น

เนื่องจากปัจจุบัน นายสมพงษ์ ปรีชาธนพจน์ ดำรงตำแหน่งที่ปรึกษาด้านระบบงานนิติบัญญัติ สำนักงานเลขาธิการสภาผู้แทนราษฎร ดังนั้น เพื่อให้องค์ประกอบของคณะกรรมการประเมินผลการดำเนินการตามมาตรฐานความโปร่งใสของส่วนราชการสังกัดรัฐสภา มีความเหมาะสมและได้บุคคลที่สามารถปฏิบัติหน้าที่ในฐานะกรรมการได้อย่างต่อเนื่อง จึงแต่งตั้ง นายสมพงษ์ ปรีชาธนพจน์ ที่ปรึกษาด้านระบบงานนิติบัญญัติ สำนักงานเลขาธิการสภาผู้แทนราษฎร เป็นกรรมการแทนในตำแหน่งที่เคยได้รับการแต่งตั้งตามประกาศดังกล่าว

ทั้งนี้ ตั้งแต่บัดนี้เป็นต้นไป

ประกาศ ณ วันที่ ๑๕ มกราคม พ.ศ. ๒๕๕๗

นายนิคม ไวยรัชพานิช
ประธานวุฒิสภาทำหน้าที่ประธานรัฐสภา
ประธาน ก.ร.

ประกาศคณะกรรมการข้าราชการรัฐสภา
เรื่อง แต่งตั้งกรรมการในคณะกรรมการประเมินผลการดำเนินการตามมาตรฐานความโปร่งใส
ของส่วนราชการสังกัดรัฐสภา

ตามที่ได้มีประกาศคณะกรรมการข้าราชการรัฐสภา เรื่อง แต่งตั้งคณะกรรมการประเมินผลการดำเนินการตามมาตรฐานความโปร่งใสของส่วนราชการสังกัดรัฐสภา ลงวันที่ ๒ เมษายน ๒๕๕๖ ซึ่งได้แต่งตั้ง นายวุฒิชัย วัชรรัตน์ ที่ปรึกษาด้านระบบงานนิติบัญญัติ สำนักงานเลขาธิการวุฒิสภา เป็นกรรมการ นั้น

เนื่องจากปัจจุบัน นายวุฒิชัย วัชรรัตน์ ได้พ้นจากราชการเนื่องจากเกษียณอายุราชการ ดังนั้น เพื่อให้องค์ประกอบของคณะกรรมการประเมินผลการดำเนินการตามมาตรฐานความโปร่งใสของส่วนราชการสังกัดรัฐสภา มีความเหมาะสม ก.ร. ในการประชุมครั้งที่ ๑/๒๕๕๘ เมื่อวันที่ ๑๙ มกราคม ๒๕๕๘ ที่ประชุมจึงมีมติแต่งตั้ง นางสาวจิตติเทวี ตติยรัตน์ รองเลขาธิการวุฒิสภา เป็นกรรมการ แทนนายวุฒิชัย วัชรรัตน์

ทั้งนี้ ตั้งแต่บัดนี้เป็นต้นไป

ประกาศ ณ วันที่ ๒๓ มกราคม พ.ศ. ๒๕๕๘

ศาสตราจารย์พิเศษพรเพชร วิชิตชลชัย
ประธานสภานิติบัญญัติแห่งชาติ ทำหน้าที่ประธานรัฐสภา
ประธาน ก.ร.

ภาคผนวก ก

แบบฟอร์มที่ ๑

ใช้ในการประเมินสำนัก/กลุ่ม/กลุ่มงานขึ้นตรงต่อเลขาธิการ ก่อนนำมาหาค่าเฉลี่ย

เครื่องมือวัดความโปร่งใสของส่วนราชการสังกัดรัฐสภา (ระดับสำนัก)

ตัวชี้วัดที่.....

ลำดับที่	สำนัก/กลุ่ม/กลุ่มงานขึ้นตรงฯ	คะแนนรวม	๑	๒	๓	๔	๕
คะแนนเฉลี่ยรวม							

เครื่องมือวัดความโปร่งใสของส่วนราชการสังกัดรัฐสภา

ประเด็นหลัก (ตัวชี้วัด)	คะแนนการประเมิน					ข้อเสนอแนะ
	รวม	ไม่มี				
		0	1	2	3	
มิติที่ ๑ ด้านนโยบาย/ผู้บริหาร และความพยายาม/ริเริ่มของส่วนราชการ สังกัดรัฐสภาในการสร้างความโปร่งใส ๑.๑ มีนโยบายที่ชัดเจนเกี่ยวกับความโปร่งใส ๑.๒ บทบาทของผู้บริหารในการส่งเสริมเรื่องความโปร่งใสในส่วนราชการสังกัดรัฐสภา ๑.๓ ความพยายาม/ริเริ่มของส่วนราชการสังกัดรัฐสภาในการสร้างความโปร่งใส						
มิติที่ ๒ ด้านความเปิดเผย การมีระบบตรวจสอบภายในในส่วนราชการ สังกัดรัฐสภา และการมีส่วนร่วม ๒.๑ การเปิดเผยข้อมูลข่าวสาร ๒.๒ การมีมาตรฐานการให้บริการประชาชนและประกาศให้ทราบ ๒.๓ การมีระบบตรวจสอบภายในที่ดำเนินการตรวจสอบมากกว่าเรื่องเงินและบัญชี ๒.๔ การเผยแพร่ผลการปฏิบัติงาน และผลการประเมินตนเองต่อสาธารณะ ๒.๕ การเปิดโอกาสให้ประชาชนเข้ามามีส่วนร่วมในการปฏิบัติราชการ ๒.๖ การจัดทำมีกลไกการติดตามและตรวจสอบแผนการใช้จ่ายเงินงบประมาณ						

เครื่องมือวัดความโปร่งใสของส่วนราชการสังกัดรัฐสภา

ประเด็นหลัก (ตัวชี้วัด)	คะแนนการประเมิน						ข้อเสนอแนะ
	รวม	ไม่มี					
		0	1	2	3	4	
มิติที่ ๓ ด้านการใช้ดุลยพินิจ							
๓.๑ การลดการใช้ดุลยพินิจของเจ้าหน้าที่ปฏิบัติงาน							
๓.๒ การใช้ดุลยพินิจในการบริหารทรัพยากรบุคคลตามหลักธรรมาภิบาล							
๓.๓ การมีระบบบริหารความเสี่ยงด้านความโปร่งใส							
มิติที่ ๔ ด้านการมีระบบ/กลไกจัดการรับเรื่องร้องเรียน							
๔.๑ การมีหน่วยงาน/ผู้รับผิดชอบโดยตรงในการดำเนินการต่อเรื่องร้องเรียน							
๔.๒ การมีช่องทางในการรับเรื่องร้องเรียนที่หลากหลาย							
๔.๓ การมีระเบียบปฏิบัติในการดำเนินการต่อเรื่องร้องเรียนที่มีประสิทธิภาพ							

แบบฟอร์มที่ ๒

ส่วนราชการสังกัดรัฐสภานำคะแนนของแต่ละสำนัก/กลุ่ม/กลุ่มงานขึ้นตรงต่อเลขาธิการ
มารวมกันแล้วหารด้วยจำนวนสำนัก/กลุ่ม/กลุ่มงานขึ้นตรงต่อเลขาธิการ
เพื่อเป็นคะแนนเฉลี่ยในช่องคะแนนประเมินแล้วอธิบาย ขยายความ รวมทั้งระบุ
หลักฐานอ้างอิงที่ใช้ประกอบการให้คะแนน

เครื่องมือนวัตกรรมใหม่ของส่วนราชการสังกัดรัฐสภา

ประเด็นหลัก (ตัวชี้วัด)	คะแนนประเมิน	คำอธิบาย กิจกรรม/การดำเนินการ	หลักฐาน ที่ใช้อ้างอิง
มิติที่ ๑ ด้านนโยบาย/ผู้บริหาร และความพยายาม/ริเริ่มของส่วนราชการ สังกัดรัฐสภาในการสร้างความโปร่งใส			
๑.๑ มีนโยบายที่ชัดเจนเกี่ยวกับความโปร่งใส			
๑.๒ บทบาทของผู้บริหารในการส่งเสริมเรื่องความโปร่งใส ในส่วนราชการสังกัดรัฐสภา			
๑.๓ ความพยายาม/ริเริ่มของส่วนราชการสังกัดรัฐสภาในการสร้าง ความโปร่งใส			
มิติที่ ๒ ด้านความเปิดเผย การมีระบบตรวจสอบภายในองค์กร และการมีส่วนร่วม			
๒.๑ การเปิดเผยข้อมูลข่าวสาร			
๒.๒ การมีมาตรฐานการให้บริการประชาชนและประกาศให้ทราบ			
๒.๓ การมีระบบตรวจสอบภายในที่ดำเนินการตรวจสอบมากกว่าเรื่อง เงินและบัญชี			
๒.๔ การเผยแพร่ผลการปฏิบัติงาน และผลการประเมินตนเองต่อ สาธารณะ			
๒.๕ การเปิดโอกาสให้ประชาชนเข้ามามีส่วนร่วมในการบริหารราชการ			
๒.๖ การจัดทำมีกลไกการติดตามและตรวจสอบแผนการใช้จ่ายเงิน งบประมาณ			

เครื่องมือวัดความโปร่งใสของส่วนราชการสังกัดรัฐสภา

ประเด็นหลัก (ตัวชี้วัด)	คะแนนประเมิน	คำอธิบาย กิจกรรม/การดำเนินงาน	หลักฐาน ที่ใช้อ้างอิง
มิติที่ ๓ ด้านการใช้ดุลยพินิจ			
๓.๑ การลดการใช้ดุลยพินิจของเจ้าหน้าที่ผู้ปฏิบัติงาน			
๓.๒ การใช้ดุลยพินิจในการบริหารทรัพยากรบุคคล ตามหลักธรรมาภิบาล			
๓.๓ การมีระบบบริหารความเสี่ยงด้านความโปร่งใส			
มิติที่ ๔ ด้านการมีระบบ/กลไกจัดการร้องเรียน			
๔.๑ การมีหน่วยงาน/ผู้รับผิดชอบโดยตรงในการดำเนินการต่อเรื่อง ร้องเรียน			
๔.๒ การมีช่องทางในการรับเรื่องร้องเรียนที่หลากหลาย			
๔.๓ การมีระเบียบปฏิบัติในการดำเนินการต่อเรื่องร้องเรียนที่มี ประสิทธิภาพ			

ภาคผนวก ข

Radar Chart
(กราฟใยแมงมุม)

การแสดงผลการประเมินตาม Radar Chart

เพื่อให้เห็นผลของการประเมินและมีการเปรียบเทียบในทุกมิติ คณะกรรมการ/คณะทำงาน ดำเนินการตามมาตรฐานความโปร่งใสของส่วนราชการสังกัดรัฐสภาจึงควรจัดทำ Radar Chart

Radar Chart เป็นกราฟรูปหลายเหลี่ยมซึ่งจะแสดงการเปรียบเทียบปริมาณความมาก-น้อย ของแต่ละส่วน โดยการกำหนดตำแหน่งจุดลงในแต่ละเส้นแกนของกราฟ ซึ่งการกำหนดจุดลงบนแกนนี้ จะมีจุด ก่อนและหลังการแก้ไขปรับปรุง หรืออาจใช้ในการเปรียบเทียบเมื่อเวลาเปลี่ยนแปลงไป

Radar Chart ดังกล่าวนั้นนอกจากจะแสดงผลในเชิงเปรียบเทียบระหว่างมิติแล้ว ต่อไปเมื่อ ส่วนราชการสังกัดรัฐสภามีการปรับปรุงตนเองในมิติต่างๆ ก็สามารถแสดงพัฒนาการหรือการปรับปรุงที่ช่วยให้ คะแนนสูงขึ้น เปรียบเทียบกับผลการประเมินเดิมลงใน Radar Chart นี้ทำให้เกิดความเข้าใจได้ชัดเจนยิ่งขึ้น

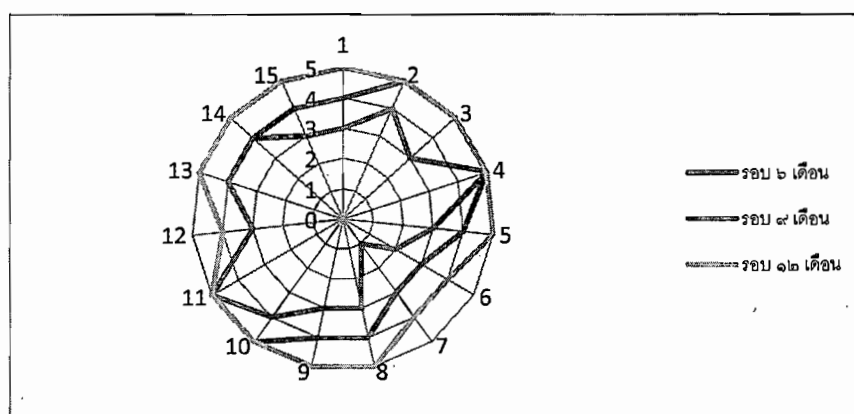
หน้าที่ของกราฟใยแมงมุม

- ใช้สำหรับเปรียบเทียบความสัมพันธ์ในแต่ละด้านของข้อมูลแต่ละจุด
- เพื่อดูความแตกต่างระหว่างเป้าหมายกับปัจจุบัน
- เพื่อดูความแตกต่างระหว่างก่อนเริ่มกิจกรรมและหลังจากทำกิจกรรมแล้ว

หลักสำคัญในการสร้างกราฟใยแมงมุม

- กำหนดจำนวนแกนที่ต้องการจะแสดงข้อมูล
- แต่ละชั้นของใยแมงมุมจะต้องเท่ากันและมีค่ามากที่สุดเท่ากันด้วย

ตัวอย่าง



(สามารถใช้โปรแกรม Microsoft Office Excel ช่วยดำเนินการ โดยใส่คะแนนเฉลี่ยทั้ง ๔ มิติ ๑๕ ตัวชี้วัดและเลือกเมนู Radar Chart)

ข้อเสนอแนะเกี่ยวกับเกณฑ์มาตรฐานความโปร่งใสของส่วนราชการสังกัดรัฐสภา

๑. ข้อเสนอแนะเกี่ยวกับตัวชี้วัด

- ๑)
- ๒)
- ๓)
- ๔)
- ๕)

๒. ข้อเสนอแนะเกี่ยวกับการประเมินตามเกณฑ์มาตรฐานความโปร่งใสของส่วนราชการสังกัดรัฐสภา

- ๑)
- ๒)
- ๓)
- ๔)
- ๕)